

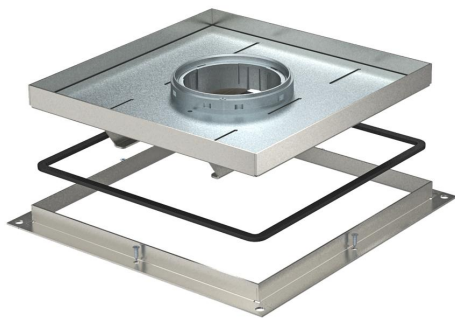
Tekninen tietolehti

Lattiarasia johtojen ulostuloputkella, RKFSL, nimelliskoko 250-3

Tuotenumero: 7409522



Lattiarasia raskaille kuormille johtojen ulostuloputkella kalusteiden asennukseen valurasiassa UZD250-3 kuiva- ja märkäpuhdistettaviin lattioihin sisätiloissa. Kuormitusluokka 2 20kN.



A2 teräs, haponkestävä

Perustiedot

Tuotenumero	7409522
Tyyppi	RKF2 SL2 V2 20
Nimitys 1	Lattiarasia
Nimitys 2	Raskaille kuormille
Valmistaja	OBO
Koko	283x283x20
Materiaali	teräs, ruostumaton 1.4301
Pienin myyntiyksikkö	1
Määräyksikkö	Kappale
Paino	700 kg
Painoyksikkö	kg/100 kpl

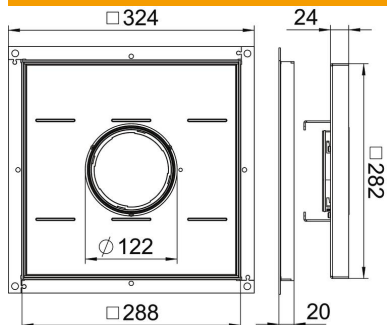
Tekninen tietolehti

Lattiarasia johtojen ulostuloputkella, RKFSL, nimelliskoko 250-3

Tuotenumero: 7409522



Mitat



Mitta A	324 mm
Mitta B	288 mm
Mitta C	282 mm
Mitta h	20 mm

Tekniset tiedot

Johtoaukon malli	Alaslaskettava johtojen ulostuloputki
Soveltuu asennettavaksi kaksoislattioihin	kyllä
Soveltuu asennettavaksi korotettuun lattiaan	kyllä
Soveltuu	Lattia-asennukseen
Soveltuu valurasiaan	250
Pituus, asennusmitat	290 mm
Kotelointiluokka (IP) käytetyssä tilassa	IP20
Kotelointiluokka (IP) suljetussa tilassa	IP44
Suojaustaso IK-koodi	IK10
Malli raskaille kuormille	kyllä
Raskaiden kuormien luokka	20 kN (OBO SL2)
Lattiapinnoitteen paksuus	14 mm