

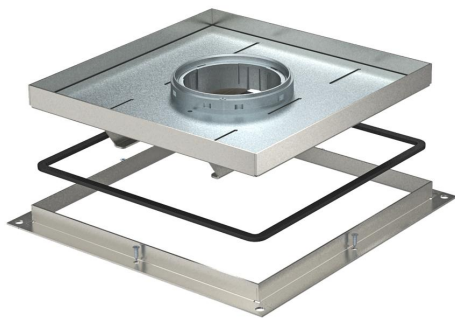
Tekninen tietolehti

Lattiarasia johtojen ulostuloputkella, RKFSL, nimelliskoko 250-3

Tuotenumero: 7409530



Lattiarasia raskaille kuormille johtojen ulostuloputkella kalusteiden asennukseen valurasiassa UZD250-3 kuiva- ja märkäpuhdistettaviin lattioihin sisätiloissa. Kuormitusluokka 2 20kN.



A2 teräs, haponkestävä

Perustiedot

| | |
|----------------------|---------------------------|
| Tuotenumero | 7409530 |
| Tyyppi | RKF2 SL2 V2 40 |
| Nimitys 1 | Lattiarasia |
| Nimitys 2 | for tube |
| Valmistaja | OBO |
| Koko | 283x283x40 |
| Materiaali | teräs, ruostumaton 1.4301 |
| Pienin myyntiyksikkö | 1 |
| Määräyksikkö | Kappale |
| Paino | 777 kg |
| Painoyksikkö | kg/100 kpl |

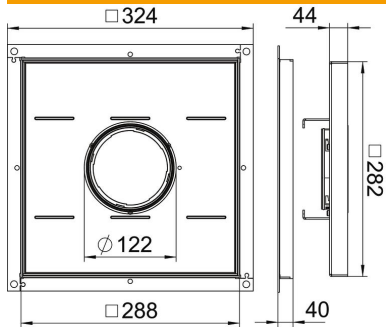
Tekninen tietolehti

Lattiarasia johtojen ulostuloputkella, RKFSL, nimelliskoko 250-3

Tuotenumero: 7409530



Mitat



| | |
|---------|--------|
| Mitta A | 324 mm |
| Mitta B | 288 mm |
| Mitta C | 282 mm |
| Mitta h | 40 mm |

Tekniset tiedot

| | |
|--|---------------------------------------|
| Johtoaukon malli | Alaslaskettava johtojen ulostuloputki |
| Soveltuu asennettavaksi kaksoislattioihin | kyllä |
| Soveltuu asennettavaksi korotettuun lattiaan | kyllä |
| Soveltuu | Lattia-asennukseen |
| Soveltuu valurasiaan | 250 |
| Pituus, asennusmitat | 290 mm |
| Kotelointiluokka (IP) käytetyssä tilassa | IP20 |
| Kotelointiluokka (IP) suljetussa tilassa | IP44 |
| Suojaustaso IK-koodi | IK10 |
| Malli raskaille kuormille | kyllä |
| Raskaiden kuormien luokka | 20 kN (OBO SL2) |
| Lattiapinnoitteen paksuus | 34 mm |