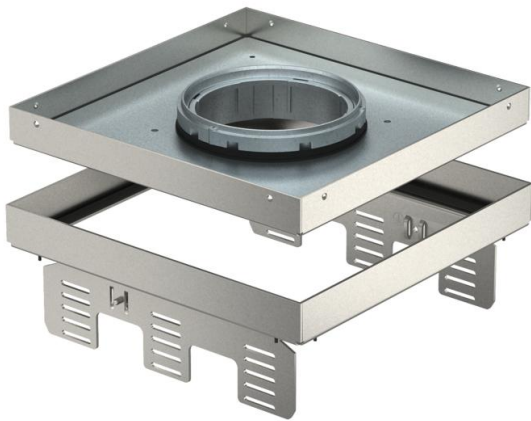


Tekninen tietolehti

Säädettävä lattiarasia johtojen ulostuloputkella, RKF-NUZD3, ruostumaton teräs
Tuotenumero: 7409378



Säädettävä ja lattiasta erotettu lattiarasia, nimelliskoko 9, johtojen ulostuloputkella kalusteiden asennukseen märkä- ja kuivapuhdistettaviin lattioihin sisätiloissa, asennus valurasiaan UZD250-3 tai UZD350-3 aukkokannen DUG../9 kanssa tai valurasiaan UGD250-3/9 tai UGD350-3/9. Asennus tehdään säätöraudoilla (tilattava erikseen) valurasioiden alumiinikehysprofiiliin. Säädettävä lattiarasia johtojen ulostuloputkella, 3-osainen. Voidaan asentaa 3-tyypin APMT5 peitelevyä. 3:lle UT4 kojerasialle joihin mahtuu yhteensä 12kpl modul45 asennuskalustetta tai 9kpl 50mm kalustetta.



A2 teräs, ruostumaton 1.4301

Perustiedot

Tuotenumero	7409378
Tyyppi	RKFN2UZD3 9VS20
Nimitys 1	Lattiarasia
Nimitys 2	for tube
Valmistaja	OBO
Koko	243x243mm
Materiaali	teräs, ruostumaton 1.4301
Pienin myyntiyksikkö	1
Määräyksikkö	Kappale
Paino	346 kg
Painoyksikkö	kg/100 kpl

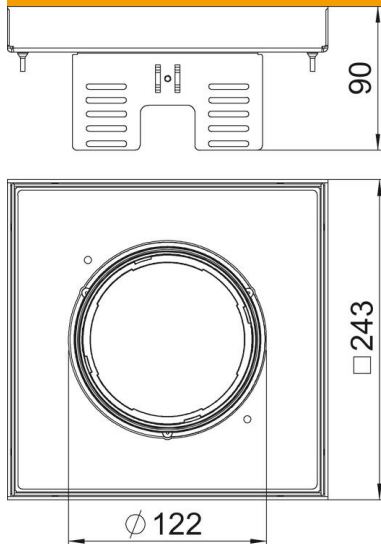
Tekninen tietolehti

Säädettävä lattiarasia johtojen ulostuloputkella, RKF-NUZD3, ruostumaton teräs

Tuotenumero: 7409378



Mitat



Pituus	243 mm
Pohjamitta	243 mm
Korkeus	90 mm
Mitta h	90 mm

Tekniset tiedot

Asennettävien kojeiden lukumäärä	12
Johtoaukkojen lukumäärä	1
Malli	nelikulmainen
Johtoaukon malli	Alaslaskettava johtojen ulostuloputki
Lattian hoito	märkä
Irrotettavissa	kyllä
Lattiataso min.	105 mm
Soveltuu asennettavaksi kaksoislattioihin	kyllä
Soveltuu asennettavaksi korotettuun lattiaan	kyllä
Soveltuu valurasiaan	250/350
Lattiarasia kojerasioille	ei
Pituus, asennusmitat	244 mm
Kojerasioiden nimelliskoko	9
Kotelointiluokka (IP) käytetyssä tilassa	IP20
Kotelointiluokka (IP) suljetussa tilassa	IP40
Suojaustaso IK-koodi	IK10
Malli raskaille kuormille	ei
Asennusjärjestelmän tyyppi	UT4
Pystysuuntainen kuorma, suuri pinta	maks. 5000 N
Hyväksynnät	VDE
Lattiapinnoitteen paksuus	20 mm