

Tekninen tietolehti

Säädettävä lattiarasia johtojen ulostuloputkella, RKF-NUZD3, ruostumaton teräs
Tuotenumero: 7409372



Säädettävä ja lattiasta erotettu lattiarasia, nimelliskoko 4, johtojen ulostuloputkella kalusteiden asennukseen märkä- ja kuivapuhdistettaviin lattioihin sisätiloissa, asennus valurasiaan UZD250-3 tai UZD350-3 aukkokannen DUG../4 kanssa tai valurasiaan UGD250-3/4 ta UGD350-3/4. Asennus tehdään säätöraudoilla (tilattava erikseen) valurasioiden alumiinikehysprofiiliin. Säädettävä lattiarasia johtojen ulostuloputkella, 2-osainen Voidaan asentaa 2 tyypin APMT2 peitelevyä. 2:lle UT3 kojerasialle joihin mahtuu yhteensä 6kpl modul45 asennuskalustetta tai 4kpl 50mm kalustetta.



A2 teräs, ruostumaton 1.4301

Perustiedot

Tuotenumero	7409372
Tyyppi	RKFN2 UZD3 4VS20
Nimitys 1	Lattiarasia
Nimitys 2	for tube
Valmistaja	OBO
Koko	200x200mm
Materiaali	teräs, ruostumaton 1.4301
Pienin myyntiyksikkö	1
Määräyksikkö	Kappale
Paino	197 kg
Painoyksikkö	kg/100 kpl

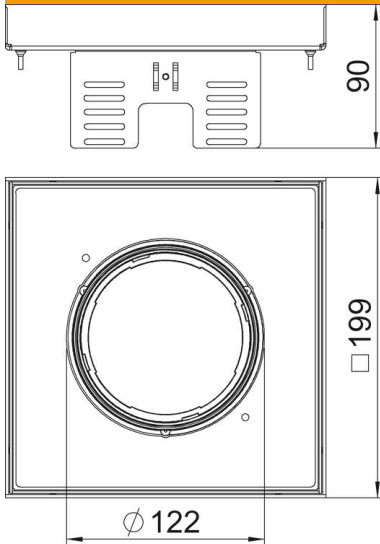
Tekninen tietolehti

Säädettävä lattiarasia johtojen ulostuloputkella, RKF-NUZD3, ruostumaton teräs

Tuotenumero: 7409372



Mitat



Pituus	199 mm
Pohjamitta	199 mm
Korkeus	90 mm
Mitta h	90 mm

Tekniset tiedot

Asennettävien kojeiden lukumäärä	6
Johtoaukkojen lukumäärä	1
Malli	nelikulmainen
Johtoaukon malli	Alaslaskettava johtojen ulostuloputki
Lattian hoito	märkä
Irrotettavissa	kyllä
Lattiataso min.	105 mm
Soveltuu asennettavaksi kaksoislattioihin	kyllä
Soveltuu asennettavaksi korotettuun lattiaan	kyllä
Soveltuu valurasiaan	250/350
Lattiarasia kojerasioille	ei
Pituus, asennusmitat	201 mm
Kojerasioiden nimelliskoko	4
Kotelointiluokka (IP) käytetyssä tilassa	IP20
Kotelointiluokka (IP) suljetussa tilassa	IP40
Suojaustaso IK-koodi	IK10
Malli raskaille kuormille	ei
Asennusjärjestelmän tyyppi	UT3
Pystysuuntainen kuorma, suuri pinta	maks. 5000 N
Hyväksynnät	VDE
Lattiapinnoitteen paksuus	20 mm