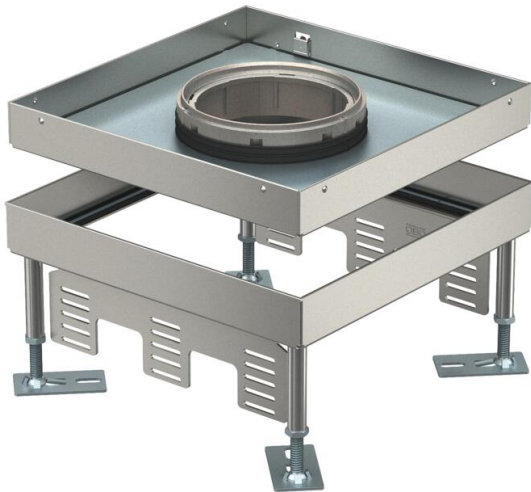


Tekninen tietolehti

Säädettävä lattiarasia johtojen ulostuloputkella, RKFN, ruostumaton teräs

Tuotenumero: 7408982



Säädettävä lattiarasia raskaille kuormille johtojen ulostuloputkella, nimelliskoko 9 kalusteiden asennukseen kanaviin ja kaksoislattioihin. Kuiva- ja märkäpuhdistettavaan lattioihin sisätiloissa.

3 kojerasian UT4 asennukseen 9 asennuskalusteelle kiinnitysrenkaalla/kiinnityssangalla tai 12 Modul 45®-kalusteelle. Voidaan asentaa 3 tyyppiin APMT5 peitelevyä.



A2 teräs, ruostumaton

Perustiedot

Tuotenumero	7408982
Tyyppi	RKFN3 9 VS 25
Nimitys 1	Lattiarasia
Nimitys 2	Lid for tube body
Valmistaja	OBO
Koko	243x243x105
Materiaali	teräs, ruostumaton
Pienin myyntiyksikkö	1
Määräyksikkö	Kappale
Paino	375 kg
Painoyksikkö	kg/100 kpl

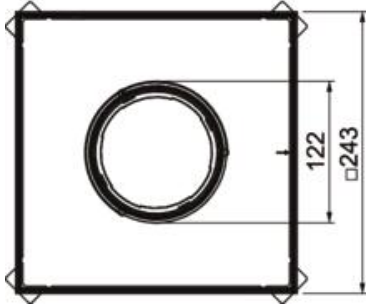
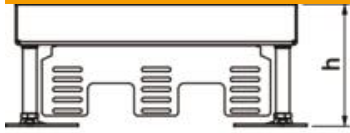
Tekninen tietolehti

Säädettävä lattiarasia johtojen ulostuloputkella, RKFN, ruostumaton teräs

Tuotenumero: 7408982



Mitat



Pituus	243 mm
Pohjamitta	243 mm
Korkeus	110 mm
Mitta h	110 mm

Tekniset tiedot

Asennettävien kojeiden lukumäärä	12
Johdotukkojen lukumäärä	1
Kojerasioiden lukumäärä	3 x UT4
Malli	nelikulmainen
Johdotukon malli	Alaslaskettava johtojen ulostuloputki
Pohja-aukko/asennusaukko	244x244
Lattian hoito	märkä
Irrotettavissa	ei
Lattiataso maks.	155 mm
Lattiataso min.	110 mm
Soveltuu asennettavaksi kaksoislattioihin	kyllä
Soveltuu asennettavaksi korotettuun lattiaan	kyllä
Soveltuu valurasiaan	250/350
Lattiarasia kojerasioille	ei
Pituus, asennusmitat	244 mm
Kojerasioiden nimelliskoko	9
Säätöalue maks.	155 mm
Säätöalue min.	110 mm
Standardi	EN 50085-2-2
Kotelointiluokka (IP) käytetyssä tilassa	IP20
Kotelointiluokka (IP) suljetussa tilassa	IP55
Suojaustaso IK-koodi	IK10
Malli raskaille kuormille	ei
Asennusjärjestelmän tyyppi	UT4
Pystysuuntainen kuorma, suuri pinta	maks. 10000 N
Pystysuuntainen kuorma, pieni pinta	maks. 3000 N
Hyväksynnät	VDE

Tekninen tietolehti

Säädettävä lattiarasia johtojen ulostuloputkella, RKFN, ruostumaton teräs

Tuotenumero: 7408982



Tekniset tiedot

Lattiapinnon paksuus	25 mm
----------------------	-------