

# Tekninen tietolehti

## Levyhylly RKS-Magic® 60 A4

Tuotenumero: 6047614



Levyhylly integroidulla pikajatkolla. Levyhyllyn hyötötypituus on 3000 mm.

Levyhyllyssä on yhtenäinen sivurei'itys 7 x 20 mm lisäkiinnitys- ja asennusosien asennusta varten

11 mm reiät kierretankojen suoraa asentamista varten.  
Jatkuva potentiaalintasaus on varmistettu ilman lisärakennneosia.  
Sähkömagneettinen suojaus ilman kantaa 20 dB, kannella 50 dB.  
Levyhylly on testattu palonkestäviin asennuksiin DIN 4102 osan 12 mukaisesti (levyhyllijien leveydet 100-300 mm).

Asennus ja -parametrit voimassa olevien testaustodistusten mukaisesti.

Tarkemmat tiedot löydät palonkestäviä johtojärjestelmiä käsittelevästä luettelosta.



**A4** teräs, haponkestävä 1.4571 HST

**2B** kirkas, jälkikäsitelty

### Perustiedot

Tuotenumero	6047614
Tyyppi	RKSM 610 A4
Nimitys 1	Levyhylly RKSM
Nimitys 2	rei'itetty, pikajatkolla
Valmistaja	OBO
Koko	60x100x3050
Materiaali	teräs, ruostumaton 1.4571
Pinta	kirkas, jälkikäsitelty
Pintastandardi	
Pienin myyntiyksikkö	3
Määräyksikkö	m
Paino	144,59 kg
Painoyksikkö	kg/100 m

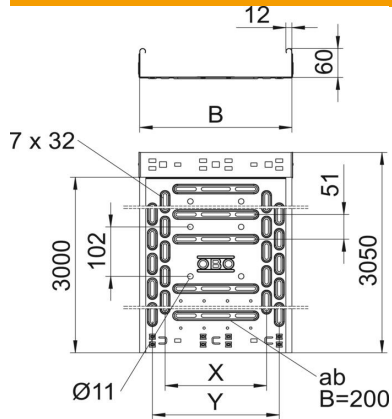
# Tekninen tietolehti

## Levyhylly RKS-Magic® 60 A4

Tuotenumero: 6047614



### Mitat



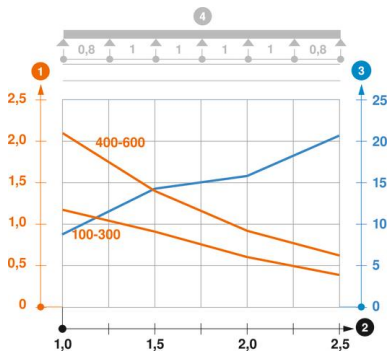
Pituus	3 050 mm
Pohjamitta	100 mm
Korkeus	60 mm
Levyn paksuus	0,75 mm
Mitta B	100 mm
Mitta y	50 mm

### Tekniset tiedot

Liittimen malli	integroitu jatkokappale
Kiinnitystapa, asennusjärjestelmä	Lattia Katto Seinä
Kestää kävelyä	ei
Pohjareilitys	1
Palonkestävyys	kyllä
Kannella	ei
Asennusreilitys pohjassa	kyllä
NATO - reikäkuva	ei
Hyötypoikkipinta	58 cm <sup>2</sup>
Hyötypoikkipinta	5800 mm <sup>2</sup>
Ruostumaton teräs, peitattu	ei
Sivureilitys	kyllä
Pitkän kannatusvälin malli	ei
Sähkömagneettinen suojaus kannella	50 dB
Sähkömagneettinen suojaus ilman kantta	20 dB
Kuormitustestityyppi IEC 61537 mukaisesti	tyyppi II
Hyötypituus	3000 mm
Kaapelihyllyjen jatkokappaletyyppi	Painolukitus

### Kuormitukset

Käytettävät tukivälit min.	1 m
Käytettävät tukivälit maks.	2,5 m
Tukiväli 1,0 m	1,2 kN/m
Tukiväli 1,5 m	0,9 kN/m
Tukiväli 2,0 m	0,6 kN/m
Tukiväli 2,5 m	0,4 kN/m



### Kuormitustaulukko, levyhylly RKSM 60

- 1 Kuormitettavuus kN/m (ilman henkilökuormaa)
- 2 Tukiväli m
- 3 Taipuma mm sallitulla kuormituksella
- 4 Kuormitustapa
- Kuormitettavuus eri tukiväleillä
- Taipuma eri tukiväleillä