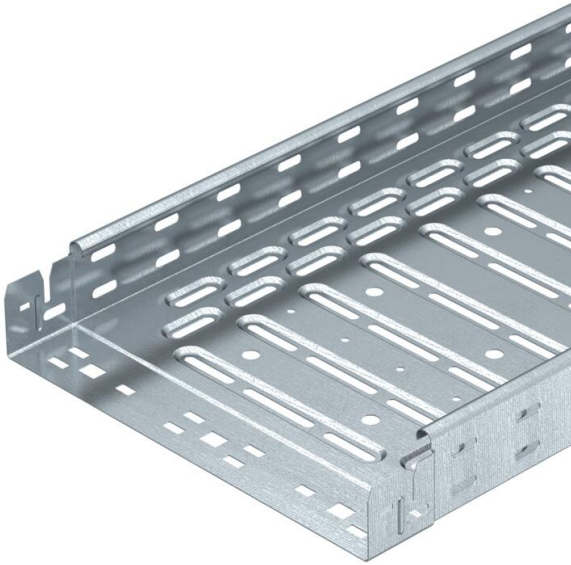


Tekninen tietolehti

Levyhylly RKS-Magic® 60 FT

Tuotenumero: 6047612



Levyhylly integroidulla pikajatkolla. Levyhyllyn hyötötypuus on 3000 mm.

Levyhyllyssä on yhtenäinen sivureiitys 7 x 20 mm lisäkiinnitys- ja asennusosien asennusta varten

11 mm reiät kierretankojen suoraa asentamista varten.
Jatkuva potentiaalintasaus on varmistettu ilman lisärakennosia.
Sähkömagneettinen suojaus ilman kantta 20 dB, kannella 50 dB.
Levyhylly on testattu palonkestäviin asennuksiin DIN 4102 osan 12 mukaisesti sekä palonkestävien alaslaskettujen kattojen yläpuolelle (levyhyllysten leveydet 100-400 mm).

Asennus ja -parametrit voimassa olevien testaustodistusten mukaisesti.

Tarkemmat tiedot löydät palonkestäviä johtojärjestelmiä käsittelevästä esitteestä.



St Teräs

FT = upottamalla kuumasinkitty

Perustiedot

| | |
|----------------------|-----------------------------|
| Tuotenumero | 6047612 |
| Tyyppi | RKSM 610 FT |
| Nimitys 1 | Levyhylly RKSM |
| Nimitys 2 | rei'itetty, pikajatkolla |
| Valmistaja | OBO |
| Koko | 60x100x3050 |
| Materiaali | teräs |
| Pinta | = upottamalla kuumasinkitty |
| Pintastandardi | DIN EN ISO 1461 |
| Pienin myyntiyksikkö | 3 |
| Määräyksikkö | m |
| Paino | 197,41 kg |
| Painoyksikkö | kg/100 m |

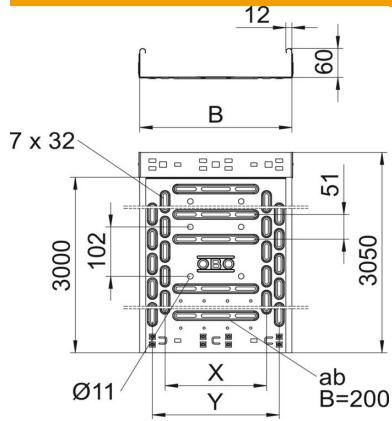
Tekninen tietolehti

Levyhylly RKS-Magic® 60 FT

Tuotenumero: 6047612



Mitat



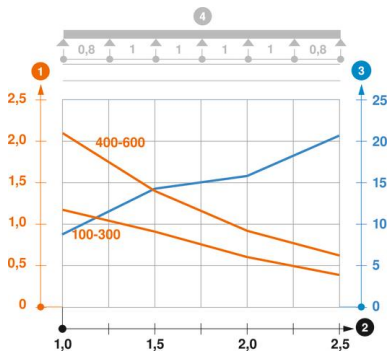
| | |
|---------------|----------|
| Pituus | 3 050 mm |
| Pituus | 10 ft |
| Pohjamitta | 100 mm |
| Pohjamitta | 4 in |
| Korkeus | 60 mm |
| Korkeus | 2 in |
| Levyn paksuus | 0,03 in |
| Levyn paksuus | 1 mm |
| Mitta B | 100 mm |
| Mitta y | 50 mm |

Tekniset tiedot

| | |
|---|-------------------------|
| Liittimen malli | integroitu jatkokappale |
| Kiinnitystapa, asennusjärjestelmä | Lattia Katto Seinä |
| Kestää kävelyä | ei |
| Pohjareilitys | 1,00 |
| Palonkestävyys | kyllä |
| Kannella | ei |
| Asennusreilitys pohjassa | kyllä |
| NATO - reikäkuva | ei |
| Hyötypoikkipinta | 58 cm ² |
| Hyötypoikkipinta | 5800 mm ² |
| Ruostumaton teräs, peitattu | ei |
| Sivureilitys | kyllä |
| Pitkän kannatusvälin malli | ei |
| Sähkömagneettinen suojaus kannella | 50 dB |
| Sähkömagneettinen suojaus ilman kantta | 20 dB |
| Kuormitustestityyppi IEC 61537 mukaisesti | tyyppi II |
| Hyötypituus | 3000 mm |
| Kaapelihyllyjen jatkokappaletyyppi | Painolukitus |

Kuormitukset

| | |
|-----------------------------|----------|
| Käytettävät tukivälit min. | 1 m |
| Käytettävät tukivälit maks. | 2,5 m |
| NEMA-kuormaluokka | 8AA |
| Tukiväli 1,0 m | 1,2 kN/m |
| Tukiväli 1,5 m | 0,9 kN/m |
| Tukiväli 2,0 m | 0,6 kN/m |
| Tukiväli 2,5 m | 0,4 kN/m |



Kuormitustaulukko, levyhylly RKSM 60

- 1 Kuormitettavuus kN/m (ilman henkilökuormaa)
- 2 Tukiväli m
- 3 Taipuma mm sallitulla kuormituksella
- 4 Kuormitustapa
- Kuormitettavuus eri tukiväleillä
- Taipuma eri tukivälillä