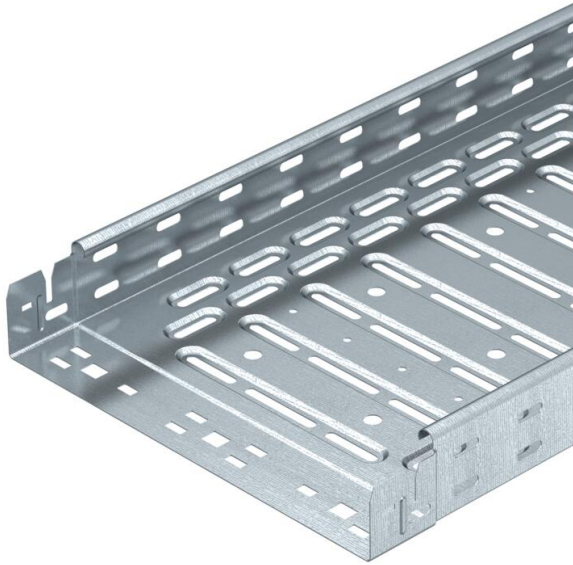


# Tekninen tietolehti

## Levyhylly RKS-Magic® 60 FS

Tuotenumero: 6047638



Levyhylly integroidulla pikajatkolla. Levyhyllyn hyötötypituus on 3000 mm.

Levyhyllyssä on yhtenäinen sivurei'itys 7 x 20 mm lisäkiinnitys- ja asennusosien asennusta varten

11 mm reiät kierretankojen suoraa asentamista varten.  
Jatkuva potentiaalintasaus on varmistettu ilman lisärakennneosia.  
Sähkömagneettinen suojaus ilman kantta 20 dB, kannella 50 dB.  
Levyhylly on testattu palonkestäviin asennuksiin DIN 4102 osan 12 mukaisesti sekä palonkestävien alaslaskettujen kattojen yläpuolelle (levyhyllysten leveydet 100-400 mm).

Asennus ja -parametrit voimassa olevien testaustodistusten mukaisesti.

Tarkemmat tiedot löydät palonkestäviä johtojärjestelmiä käsittelevästä esitteestä.



**St** Teräs

**FS** kuumasinkitystä ohutlevystä DIN EN 10327 ~ 20 µm

### Perustiedot

Tuotenumero	6047638
Nimitys 1	Levyhylly RKSM
Nimitys 2	rei'itetty, pikajatkolla
Valmistaja	OBO
Koko	60x200x3050
Materiaali	teräs
Pinta	nauhakuumasinkitty
Pintastandardi	DIN EN 10346
Pienin myyntiyksikkö	3
Määräyksikkö	m
Paino	181,508 kg
Painoyksikkö	kg/100 m

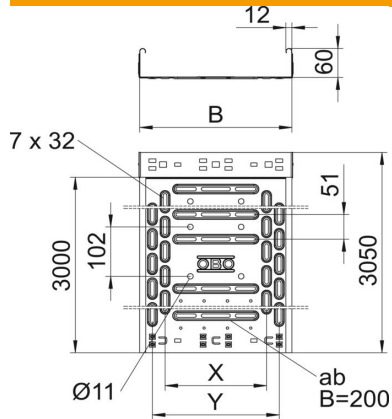
# Tekninen tietolehti

## Levyhylly RKS-Magic® 60 FS

Tuotenumero: 6047638



### Mitat



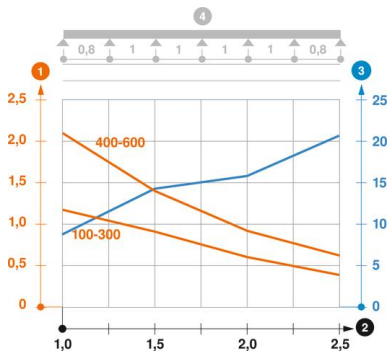
Pituus	3 050 mm
Pituus	10 ft
Pohjamitta	200 mm
Pohjamitta	8 in
Korkeus	60 mm
Korkeus	2 in
Levyn paksuus	0,03 in
Levyn paksuus	0,75 mm
Mitta B	200 mm
Mitta x	100 mm
Mitta y	150 mm

### Tekniset tiedot

Liittimen malli	integroitu jatkokappale
Kiinnitystapa, asennusjärjestelmä	Lattia Katto Seinä
Kestää kävelyä	ei
Pohjareilitys	1
Palonkestävyys	kyllä
Kannella	ei
Asennusreilitys pohjassa	kyllä
NATO - reikäkuva	ei
Hyötypoikkipinta	118 cm <sup>2</sup>
Hyötypoikkipinta	11800 mm <sup>2</sup>
Ruostumaton teräs, peitattu	ei
Sivureilitys	kyllä
Pitkän kannatusvälin malli	ei
Sähkömagneettinen suojaus kannella	50 dB
Sähkömagneettinen suojaus ilman kantta	20 dB
Kuormitustestityyppi IEC 61537 mukaisesti	tyyppi II
Hyötypituus	3000 mm
Kaapelihyllyjen jatkokappaletyyppi	Painolukitus

### Kuormitukset

Käytettävät tukivälit min.	1 m
Käytettävät tukivälit maks.	2,5 m
NEMA-kuormaluokka	8AA
Tukiväli 1,0 m	1,2 kN/m
Tukiväli 1,5 m	1 kN/m
Tukiväli 2,0 m	0,55 kN/m
Tukiväli 2,5 m	0,4 kN/m



### Kuormitustaulukko, levyhylly RKSM 60

- 1 Kuormitettavuus kN/m (ilman henkilökuormaa)
- 2 Tukiväli m
- 3 Tapuma mm sallitulla kuormituksella
- 4 Kuormitustapa
- Kuormitettavuus eri tukiväleillä
- Tapuma eri tukivälillä