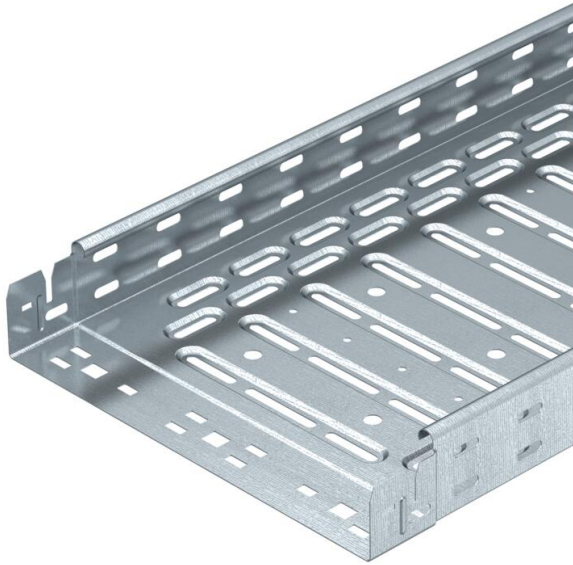


Tekninen tietolehti

Levyhylly RKS-Magic® 60 FS

Tuotenumero: 6047654



Levyhylly integroidulla pikajatkolla. Levyhyllyn hyötötypuus on 3000 mm.

Levyhyllyssä on yhtenäinen sivurei'itys 7 x 20 mm lisäkiinnitys- ja asennusosien asennusta varten

11 mm reiät kierretankojen suoraa asentamista varten.
Jatkuva potentiaalintasaus on varmistettu ilman lisärakennneosia.
Sähkömagneettinen suojaus ilman kantta 20 dB, kannella 50 dB.
Levyhylly on testattu palonkestäviin asennuksiin DIN 4102 osan 12 mukaisesti sekä palonkestävien alaslaskettujen kattojen yläpuolelle (levyhyllysten leveydet 100-400 mm).

Asennus ja -parametrit voimassa olevien testaustodistusten mukaisesti.

Tarkemmat tiedot löydät palonkestäviä johtojärjestelmiä käsittelevästä esitteestä.



St Teräs

FS kuumasinkitystä ohutlevystä DIN EN 10327 ~ 20 µm

Perustiedot

Tuotenumero	6047654
Nimitys 1	Levyhylly RKSM
Nimitys 2	rei'itetty, pikajatkolla
Valmistaja	OBO
Koko	60x300x3050
Materiaali	teräs
Pinta	nauhakuumasinkitty
Pintastandardi	DIN EN 10346
Pienin myyntiyksikkö	3
Määräyksikkö	m
Paino	233,803 kg
Painoyksikkö	kg/100 m

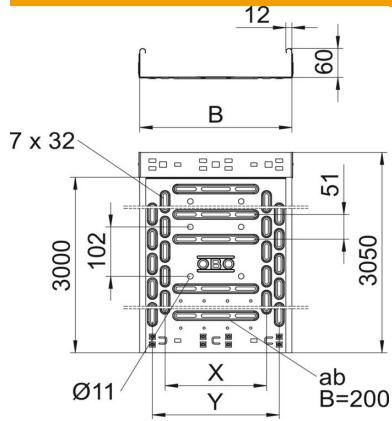
Tekninen tietolehti

Levyhylly RKS-Magic® 60 FS

Tuotenumero: 6047654



Mitat



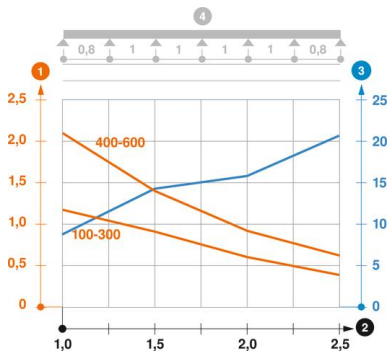
Pituus	3 050 mm
Pituus	10 ft
Pohjamitta	300 mm
Pohjamitta	12 in
Korkeus	60 mm
Korkeus	2 in
Levyn paksuus	0,03 in
Levyn paksuus	0,75 mm
Mitta B	300 mm
Mitta t	100 mm
Mitta x	200 mm
Mitta y	250 mm

Tekniset tiedot

Liittimen malli	integroitu jatkokappale
Kiinnitystapa, asennusjärjestelmä	Lattia Katto Seinä
Kestää kävelyä	ei
Pohjareilitys	1
Palonkestävyys	kyllä
Kannella	ei
Asennusreilitys pohjassa	kyllä
NATO - reikäkuva	ei
Hyötypoikkipinta	178 cm ²
Hyötypoikkipinta	17800 mm ²
Ruostumaton teräs, peitattu	ei
Sivureilitys	kyllä
Pitkän kannatusvälin malli	ei
Sähkömagneettinen suojaus kannella	50 dB
Sähkömagneettinen suojaus ilman kantta	20 dB
Kuormitustestityyppi IEC 61537 mukaisesti	tyyppi II
Hyötypituus	3000 mm
Kaapelihyllyjen jatkokappaletyyppi	Painolukitus

Kuormitukset

Käytettävät tukivälit min.	1 m
Käytettävät tukivälit maks.	2,5 m
NEMA-kuormaluokka	8AA
Tukiväli 1,0 m	1,2 kN/m
Tukiväli 1,5 m	1 kN/m
Tukiväli 2,0 m	0,55 kN/m
Tukiväli 2,5 m	0,4 kN/m



Kuormitustaulukko, levyhylly RKSM 60

- 1 Kuormitettavuus kN/m (ilman henkilökuormaa)
- 2 Tukiväli m
- 3 Taipuma mm sallitulla kuormituksella
- 4 Kuormitustapa
- Kuormitettavuus eri tukiväleillä
- Taipuma eri tukivälillä