

Tekninen tietolehti

Levyhylly RKS-Magic® 60 FS

Tuotenumero: 6047719



Levyhylly integroidulla pikajatkolla. Levyhyllyn hyötötypituus on 3000 mm.

Levyhyllyssä on yhtenäinen sivurei'itys 7 x 20 mm lisäkiinnitys- ja asennusosien asennusta varten

11 mm reiät kierretankojen suoraa asentamista varten.
Jatkuva potentiaalintasaus on varmistettu ilman lisärakennneosia.
Sähkömagneettinen suojaus ilman kantta 20 dB, kannella 50 dB.



St Teräs

FS kuumasinkitystä ohutlevystä DIN EN 10327 ~ 20 µm

Perustiedot

Tuotenumero	6047719
Nimitys 1	Levyhylly RKSM
Nimitys 2	rei'itetty, pikajatkolla
Valmistaja	OBO
Koko	60x500x3050
Materiaali	teräs
Pinta	nauhakuumasinkitty
Pintastandardi	DIN EN 10346
Pienin myyntiyksikkö	3
Määräyksikkö	m
Paino	401,246 kg
Painoyksikkö	kg/100 m

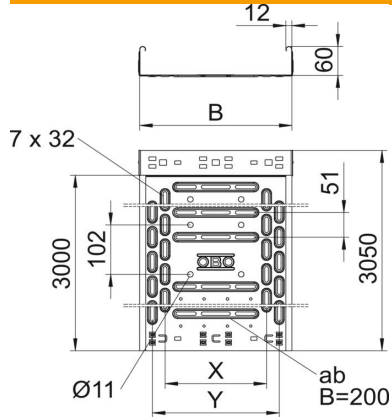
Tekninen tietolehti

Levyhylly RKS-Magic® 60 FS

Tuotenumero: 6047719



Mitat



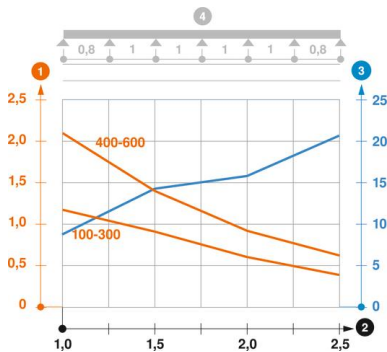
Pituus	3 050 mm
Pituus	10 ft
Pohjamitta	500 mm
Pohjamitta	20 in
Korkeus	60 mm
Korkeus	2 in
Levyn paksuus	0,04 in
Levyn paksuus	0,9 mm
Mitta B	500 mm
Mitta t	300 mm
Mitta x	400 mm
Mitta y	450 mm

Tekniset tiedot

Liittimen malli	integroitu jatkokappale
Kiinnitystapa, asennusjärjestelmä	Lattia Katto Seinä
Kestää kävelyä	ei
Pohjareilitys	1
Palonkestävyys	ei
Kannella	ei
Asennusreilitys pohjassa	kyllä
NATO - reikäkuva	ei
Hyötypoikkipinta	298 cm ²
Hyötypoikkipinta	29800 mm ²
Ruostumaton teräs, peitattu	ei
Sivureilitys	kyllä
Pitkän kannatusvälin malli	ei
Sähkömagneettinen suojaus kannella	50 dB
Sähkömagneettinen suojaus ilman kantta	20 dB
Kuormitustestityyppi IEC 61537 mukaisesti	tyyppi II
Hyötypituus	3000 mm
Kaapelihyllyjen jatkokappaletyyppi	Painolukitus

Kuormitukset

Käytettävät tukivälit min.	1 m
Käytettävät tukivälit maks.	2,5 m
NEMA-kuormaluokka	8AA
Tukiväli 1,0 m	2,1 kN/m
Tukiväli 1,5 m	1,35 kN/m
Tukiväli 2,0 m	0,8 kN/m
Tukiväli 2,5 m	0,6 kN/m



Kuormitustaulukko, levyhylly RKSM 60

- 1 Kuormitettavuus kN/m (ilman henkilökuormaa)
- 2 Tukiväli m
- 3 Tapuma mm sallitulla kuormituksella
- 4 Kuormitustapa
- Kuormitettavuus eri tukiväleillä
- Tapuma eri tukivälillä