

# Tekninen tietolehti

## Levyhylly RKS-Magic® 60 A2

Tuotenumero: 6047737



Levyhylly integroidulla pikajatkolla. Levyhyllyn hyötötypuus on 3000 mm.

Levyhyllyssä on yhtenäinen sivurei'itys 7 x 20 mm lisäkiinnitys- ja asennusosien asennusta varten

11 mm reiät kierretankojen suoraa asentamista varten.  
Jatkuva potentiaalintasaus on varmistettu ilman lisärakennneosia.

Sähkömagneettinen suojaus ilman kantta 20 dB, kannella 50 dB.



**A2** teräs, ruostumaton 1.4301

**2B** kirkas, jälkikäsitelty

### Perustiedot

Tuotenumero	6047737
Tyyppi	RKSM 660 A2
Nimitys 1	Levyhylly RKSM
Nimitys 2	rei'itetty, pikajatkolla
Valmistaja	OBO
Koko	60x600x3050
Materiaali	teräs, ruostumaton 1.4301
Pinta	kirkas, jälkikäsitelty
Pintastandardi	
Pienin myyntiyksikkö	3
Määräyksikkö	m
Paino	491,148 kg
Painoyksikkö	kg/100 m

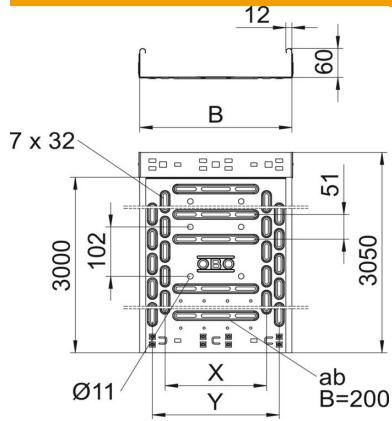
# Tekninen tietolehti

## Levyhylly RKS-Magic® 60 A2

Tuotenumero: 6047737



### Mitat



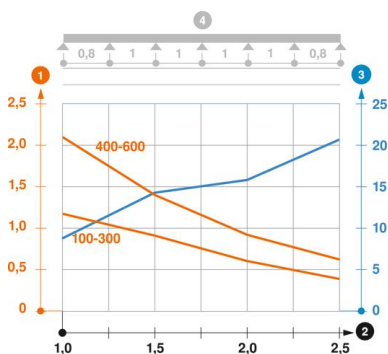
Pituus	3 050 mm
Pohjamitta	600 mm
Korkeus	60 mm
Levyn paksuus	0,9 mm
Mitta B	600 mm
Mitta t	400 mm
Mitta x	450 mm
Mitta y	550 mm

### Tekniset tiedot

Liittimen malli	integroitu jatkokappale
Kiinnitystapa, asennusjärjestelmä	Lattia Katto Seinä
Kestää kävelyä	ei
Pohjareititys	1
Palonkestävyys	ei
Kannella	ei
Asennusreititys pohjassa	kyllä
NATO - reikäkuva	ei
Hyötypoikkipinta	358 cm <sup>2</sup>
Hyötypoikkipinta	35800 mm <sup>2</sup>
Ruostumaton teräs, peitattu	ei
Sivureititys	kyllä
Pitkän kannatusvälin malli	ei
Sähkömagneettinen suojaus kannella	50 dB
Sähkömagneettinen suojaus ilman kantta	20 dB
Kuormitustestityyppi IEC 61537 mukaisesti	tyyppi II
Hyötypituus	3000 mm
Kaapelihyllyjen jatkokappaletyyppi	Painolukitus

### Kuormitukset

Käytettävät tukivälit min.	1 m
Käytettävät tukivälit maks.	2,5 m
Tukiväli 1,0 m	2,1 kN/m
Tukiväli 1,5 m	1,35 kN/m
Tukiväli 2,0 m	0,9 kN/m
Tukiväli 2,5 m	0,6 kN/m



### Kuormitustaulukko, levyhylly RKSM 60

- 1 Kuormitettavuus kN/m (ilman henkilökuormaa)
- 2 Tukiväli m
- 3 Taipuma mm sallitulla kuormituksella
- 4 Kuormitustapa
- Kuormitettavuus eri tukiväleillä
- Taipuma eri tukivälillä