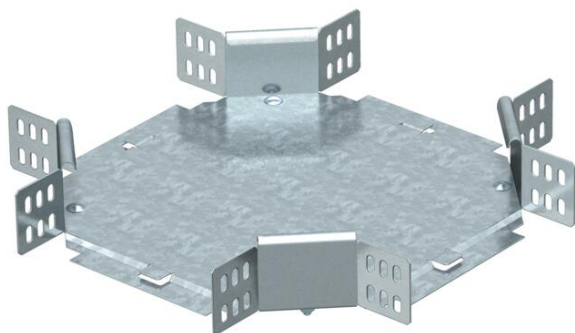


Tekninen tietolehti

X-kappale 60 FS

Tuotenumero: 6043623



X-kappale, vaakasuora, kaikille levyhylytyypeille sivumitalla 60 mm.
X-kappale toimitetaan osina, kootaan asennuspaikalla. Kaikki sivut ovat levyhyly-
lyn samalle levydelle.

Sisältää tarvittavat kiinnitystarvikkeet.



St Teräs

FS kuumasinkitystä ohutlevystä DIN EN 10327 ~ 20 µm

Perustiedot

Tuotenumero	6043623
Tyyppi	RK 620 FS
Nimitys 1	X-kappale
Nimitys 2	vaakas., kulmakiinnikkeellä
Valmistaja	OBO
Koko	60x200
Materiaali	teräs
Pinta	nauhakuumasinkitty
Pintastandardi	DIN EN 10346
Pienin myyntiyksikkö	1
Määräyksikkö	Kappale
Paino	136,2 kg
Painoyksikkö	kg/100 kpl

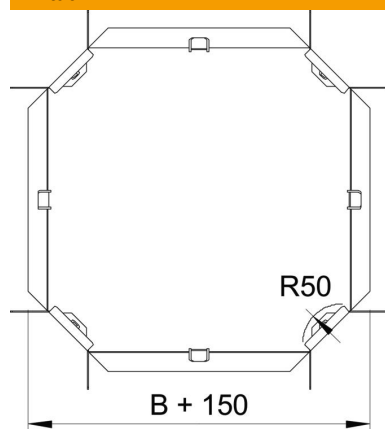
Tekninen tietolehti

X-kappale 60 FS

Tuotenumero: 6043623



Mitat



Pohjamitta	200 mm
Pohjamitta	8 in
Korkeus	60 mm
Korkeus	2 in
Mitta B	200 mm
Mitta R	50 mm

Tekniset tiedot

Taivutus (kulma)	90°
Palonkestävyys	ei
Pohjalevyn materiaalivahvuus	1 mm
Suunnanmuutos	vaakasuora
Ruostumaton teräs, peitattu	ei
Pitkän kannatusvälin malli	ei
Kaapelihyllyjen jatkokappaletyyppi	ruuvattu
Materiaalivahvuus	1,25 mm