

90°-kaari muotoilluilla muhveilla sähköasennusputkille EN 61386-1 mukaan. Sär-mättömällä sisäseinämällä.



**A4** teräs, haponkestävä

**2B** kirkas, jälkikäsitelty

### Perustiedot

Tuotenumero	2046761
Tyyppi	SB20W A4
Nimitys 1	Jatkomuhvi metalli
Nimitys 2	suora
Valmistaja	OBO
Koko	Ø20mm
Materiaali	teräs, ruostumaton 1.4571
Pinta	kirkas, jälkikäsitelty
Pintastandardi	
Pienin myyntiyksikkö	10
Määräyksikkö	Kappale
Paino	13,3 kg
Painoyksikkö	kg/100 kpl

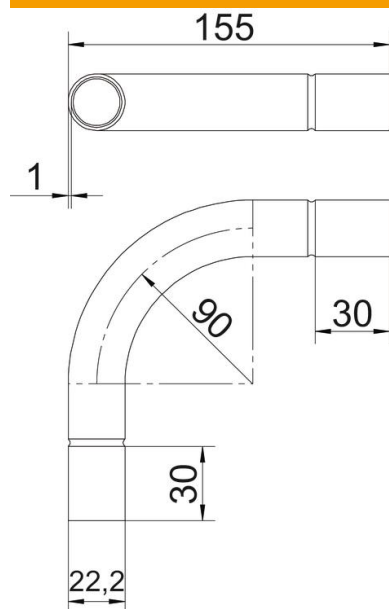
# Tekninen tietolehti

## Jatkomuhvi, kaari

Tuotenumero: 2046761



### Mitat



Mitta A	30 mm
Mitta B	155 mm
Mitta D	22,2 mm
Mitta d	20,2 mm
Mitta l	30 mm
Mitta M (mm)	M20
Mitta R	90 mm
Mitta t	1 mm

### Tekniset tiedot

Malli	Pisto
Mukautuva	ei
asennusputken nimellishalkaisijalle	20 mm
Halogeeniton	ei
Tarkastusaukolla ja kannella	ei
Jatkolla	kyllä
Pinta harjattu	kyllä
Pinta kiillotettu	ei
Käyttöalueen lämpötila maks.	400 °C
Käyttöalueen lämpötila min.	-45 °C
Kulma	90 °
Kaksiosainen	ei