

90°-kaari muotoilluilla muhveilla sähköasennusputkille EN 61386-1 mukaan. Sär-mättömällä sisäseinämällä.



A4 teräs, haponkestävä

2B kirkas, jälkikäsitelty

Perustiedot

Tuotenumero	2046762
Tyyppi	SB25W A4
Nimitys 1	Jatkomuhvi metalli
Nimitys 2	suora
Valmistaja	OBO
Koko	Ø25mm
Materiaali	teräs, ruostumaton 1.4571
Pinta	kirkas, jälkikäsitelty
Pintastandardi	
Pienin myyntiyksikkö	10
Määräyksikkö	Kappale
Paino	20,4 kg
Painoyksikkö	kg/100 kpl

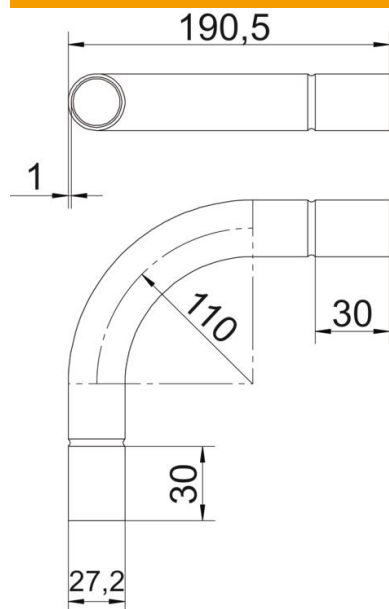
Tekninen tietolehti

Jatkomuhvi, kaari

Tuotenumero: 2046762



Mitat



Mitta A	40 mm
Mitta B	190,5 mm
Mitta D	27,2 mm
Mitta d	25,2 mm
Mitta l	30 mm
Mitta M (mm)	M25
Mitta R	110 mm
Mitta t	1 mm

Tekniset tiedot

Malli	Pisto
Mukautuva	ei
asennusputken nimellishalkaisija	25 mm
Halogeeniton	ei
Tarkastusaukolla ja kannella	ei
Jatkolla	kyllä
Pinta harjattu	kyllä
Pinta kiillotettu	ei
Käyttöalueen lämpötila maks.	400 °C
Käyttöalueen lämpötila min.	-45 °C
Kulma	90 °
Kaksiosainen	ei