

90°-kaari muotoilluilla muhveilla sähköasennusputkille EN 61386-1 mukaan. Sär-mättömällä sisäseinämällä.



A4 teräs, haponkestävä 1.4571 HST

2B kirkas, jälkikäsitelty

Perustiedot

Tuotenumero	2046763
Tyyppi	SB32W A4
Nimitys 1	Jatkomuhvi metalli
Nimitys 2	suora
Valmistaja	OBO
Koko	Ø32mm
Materiaali	teräs, ruostumaton 1.4571
Pinta	kirkas, jälkikäsitelty
Pintastandardi	
Pienin myyntiyksikkö	10
Määräyksikkö	Kappale
Paino	42 kg
Painoyksikkö	kg/100 kpl

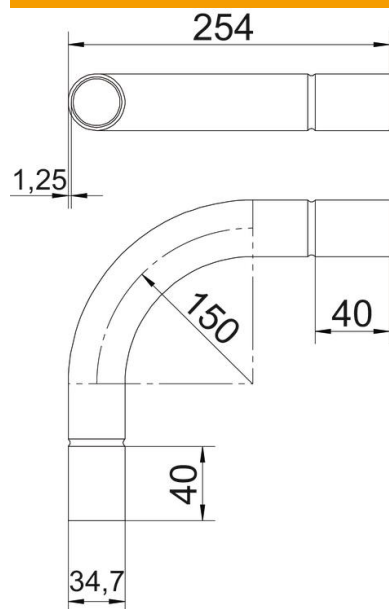
Tekninen tietolehti

Jatkomuhvi, kaari

Tuotenumero: 2046763



Mitat



Mitta A	40 mm
Mitta B	254 mm
Mitta D	34,7 mm
Mitta d	32,2 mm
Mitta l	35 mm
Mitta M (mm)	M32
Mitta R	150 mm
Mitta t	1,25 mm

Tekniset tiedot

Malli	Pisto
Mukautuva	ei
asennusputken nimellishalkaisijalle	32 mm
Halogeeniton	ei
Tarkastusaukolla ja kannella	ei
Jatkolla	kyllä
Pinta harjattu	kyllä
Pinta kiillotettu	ei
Käyttöalueen lämpötila maks.	400 °C
Käyttöalueen lämpötila min.	-45 °C
Kulma	90 °
Kaksiosainen	ei