

90°-kaari muotoilluilla muhveilla sähköasennusputkille EN 61386-1 mukaan. Sär-mättömällä sisäseinämällä.



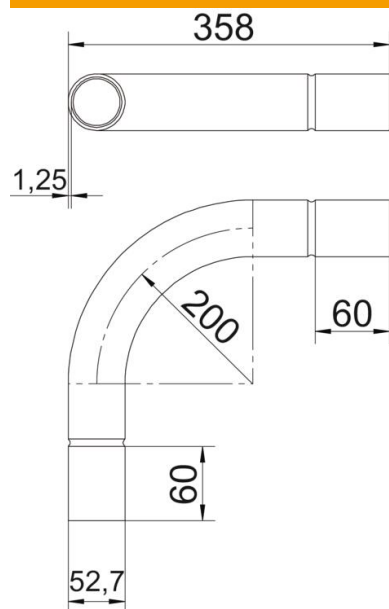
A4 teräs, haponkestävä 1.4571 HST

2B kirkas, jälkikäsitelty

Perustiedot

| | |
|----------------------|---------------------------|
| Tuotenumero | 2046765 |
| Tyyppi | SB50W A4 |
| Nimitys 1 | Jatkomuhvi metalli |
| Nimitys 2 | suora |
| Valmistaja | OBO |
| Koko | Ø50mm |
| Materiaali | teräs, ruostumaton 1.4571 |
| Pinta | kirkas, jälkikäsitelty |
| Pintastandardi | |
| Pienin myyntiyksikkö | 5 |
| Määräyksikkö | Kappale |
| Paino | 79,5 kg |
| Painoyksikkö | kg/100 kpl |

Mitat



| | |
|--------------|---------|
| Mitta A | 60 mm |
| Mitta B | 358 mm |
| Mitta D | 52,7 mm |
| Mitta d | 50,2 mm |
| Mitta l | 50 mm |
| Mitta M (mm) | M50 |
| Mitta R | 200 mm |
| Mitta t | 1,25 mm |

Tekniset tiedot

| | |
|-------------------------------------|--------|
| Malli | Pisto |
| Mukautuva | ei |
| asennusputken nimellishalkaisijalle | 50 mm |
| Halogeeniton | ei |
| Tarkastusaukolla ja kannella | ei |
| Jatkolla | kyllä |
| Pinta harjattu | kyllä |
| Pinta kiillotettu | ei |
| Käyttöalueen lämpötila maks. | 400 °C |
| Käyttöalueen lämpötila min. | -45 °C |
| Kulma | 90 ° |
| Kaksiosainen | ei |