

90°-kaari muotoilluilla muhveilla sähköasennusputkille EN 61386-1 mukaan. Sär-mättömällä sisäseinämällä.



A4 teräs, haponkestävä 1.4571 HST

2B kirkas, jälkikäsitelty

Perustiedot

| | |
|----------------------|---------------------------|
| Tuotenumero | 2046766 |
| Tyyppi | SB63W A4 |
| Nimitys 1 | Jatkomuhvi metalli |
| Nimitys 2 | suora |
| Valmistaja | OBO |
| Koko | Ø63mm |
| Materiaali | teräs, ruostumaton 1.4571 |
| Pinta | kirkas, jälkikäsitelty |
| Pintastandardi | |
| Pienin myyntiyksikkö | 3 |
| Määräyksikkö | Kappale |
| Paino | 144,6 kg |
| Painoyksikkö | kg/100 kpl |

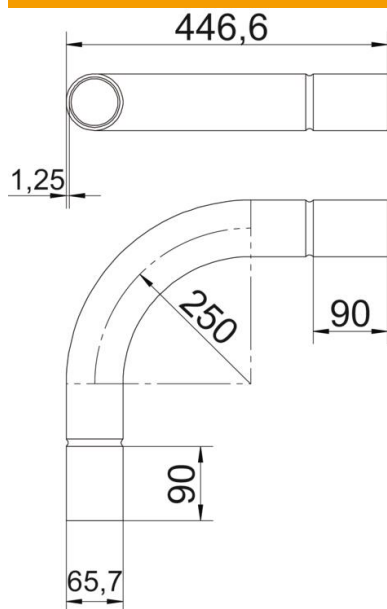
Tekninen tietolehti

Jatkomuhvi, kaari

Tuotenumero: 2046766



Mitat



| | |
|--------------|----------|
| Mitta A | 90 mm |
| Mitta B | 446,6 mm |
| Mitta D | 65,7 mm |
| Mitta d | 63,2 mm |
| Mitta l | 50 mm |
| Mitta M (mm) | M63 |
| Mitta R | 250 mm |
| Mitta t | 1,25 mm |

Tekniset tiedot

| | |
|-------------------------------------|--------|
| Malli | Pisto |
| Mukautuva | ei |
| asennusputken nimellishalkaisijalle | 63 mm |
| Halogeeniton | ei |
| Tarkastusaukolla ja kannella | ei |
| Jatkolla | kyllä |
| Pinta harjattu | kyllä |
| Pinta kiillotettu | ei |
| Käyttöalueen lämpötila maks. | 400 °C |
| Käyttöalueen lämpötila min. | -45 °C |
| Kulma | 90 ° |
| Kaksiosainen | ei |