

# Tekninen tietolehti

Upottamalla kuumasinkitty teräskaari ilman kierrettä

Tuotenumero: 2046816



90°-kaari muotoilluilla muhveilla sähköasennusputkille EN 61386-1 mukaan. Sär-mättömällä sisäseinämällä.



St Teräs

FT #NAME?

## Perustiedot

Tuotenumero	2046816
Tyyppi	SBN16 FT
Nimitys 1	Jatkomuhvi metalli
Nimitys 2	suora
Valmistaja	OBO
Koko	Ø16mm
Materiaali	teräs
Pinta	= upottamalla kuumasinkitty
Pintastandardi	DIN EN ISO 1461
Pienin myyntiyksikkö	15
Määräyksikkö	Kappale
Paino	7,4 kg
Painoyksikkö	kg/100 kpl

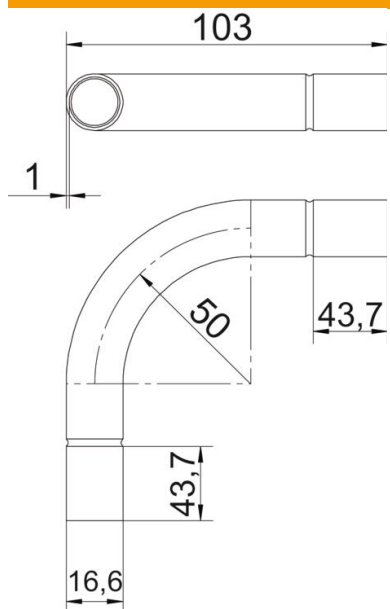
# Tekninen tietolehti

Upottamalla kuumasinkitty teräskaari ilman kierrettä

Tuotenumero: 2046816



## Mitat



Mitta A	43,7 mm
Mitta B	103 mm
Mitta D	18,6 mm
Mitta d	16,6 mm
Mitta l	25 mm
Mitta M (mm)	M16
Mitta R	50 mm
Mitta t	1 mm

## Tekniset tiedot

Malli	Pisto
Mukautuva	ei
asennusputken nimellishalkaisijalle	50 mm
Halogeeniton	ei
Tarkastusaukolla ja kannella	ei
Jatkolla	kyllä
Pinta harjattu	ei
Pinta kiillotettu	ei
Käyttöalueen lämpötila maks.	400 °C
Käyttöalueen lämpötila min.	-45 °C
Kulma	90 °
Kaksiosainen	ei