

Tekninen tietolehti

Galvaanisesti sinkitty teräskaari ilman kierrettä

Tuotenumero: 2046809



90°-kaari muotoilluilla muhveilla sähköasennusputkille EN 61386-1 mukaan. Särmättömällä sisäseinämällä.



St Teräs

G sinkitty DIN EN 12329 2,5-10 µm

Perustiedot

Tuotenumero	2046809
Tyyppi	SBN20 G
Nimitys 1	Jatkomuhvi metalli
Nimitys 2	suora
Valmistaja	OBO
Koko	Ø20mm
Materiaali	teräs
Pinta	galvaanisesti sinkitty
Pintastandardi	EN ISO 19598 / EN ISO 4042
Pienin myyntiyksikkö	25
Määräyksikkö	Kappale
Paino	13,3 kg
Painoyksikkö	kg/100 kpl

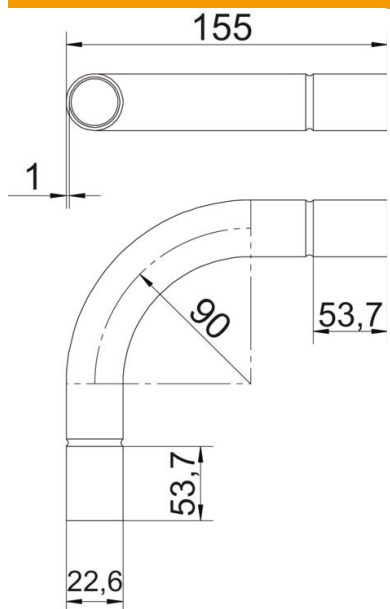
Tekninen tietolehti

Galvaanisesti sinkitty teräskaari ilman kierrettä

Tuotenumero: 2046809



Mitat



Mitta A	53,7 mm
Mitta B	155 mm
Mitta D	22,6 mm
Mitta d	20,6 mm
Mitta l	30 mm
Mitta M (mm)	M20
Mitta R	90 mm
Mitta t	1 mm

Tekniset tiedot

Malli	Pisto
Mukautuva	ei
asennusputken nimellishalkaisijalle	20 mm
Halogeeniton	ei
Tarkastusaukolla ja kannella	ei
Jatkolla	kyllä
Pinta harjattu	ei
Pinta kiillotettu	ei
Kulma	90 °
Kaksiosainen	ei