

# Tekninen tietolehti

Musta pulverimaalattu teräskaari, ilman kierrettä

Tuotenumero: 2046826



90°-kaari muotoilluilla muhveilla sähköasennusputkille EN 61386-1 mukaan. Sär-mättömällä sisäseinämällä.



**St** Teräs

**PE50** PES50 - polyesteri / epoksidi

## Perustiedot

Tuotenumero	2046826
Tyyppi	SBN25 SW
Nimitys 1	Jatkomuhvi metalli
Nimitys 2	suora
Valmistaja	OBO
Koko	Ø25mm
Väri	syvänmusta, RAL 9005
Materiaali	teräs
Pinta	PES50 - polyesteri / epoksidi
Pintastandardi	
Pienin myyntiyksikkö	25
Määräyksikkö	Kappale
Paino	24,4 kg
Painoyksikkö	kg/100 kpl

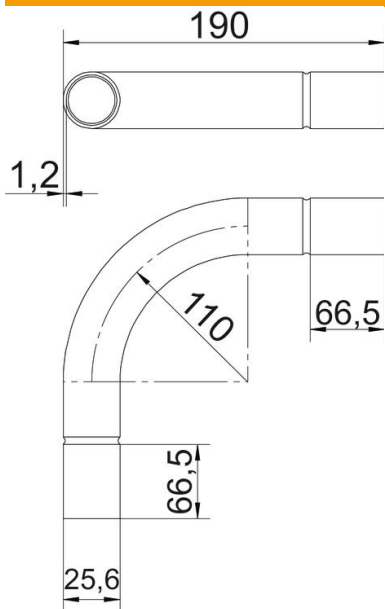
# Tekninen tietolehti

Musta pulverimaalattu teräskaari, ilman kierrettä

Tuotenumero: 2046826



## Mitat



Mitta A	66,5 mm
Mitta B	191 mm
Mitta D	28 mm
Mitta d	25,5 mm
Mitta l	40 mm
Mitta M (mm)	M25
Mitta R	110 mm
Mitta t	1,2 mm

## Tekniset tiedot

Malli	Pisto
Mukautuva	ei
asennusputken nimellishalkaisijalle	25 mm
Halogeeniton	ei
Tarkastusaukolla ja kannella	ei
Jatkolla	kyllä
Pinta harjattu	ei
Pinta kiillotettu	ei
Kulma	90 °
Kaksiosainen	ei