

Tekninen tietolehti

Musta pulverimaalattu teräskaari, ilman kierrettä

Tuotenumero: 2046827



90°-kaari muotoilluilla muhveilla sähköasennusputkille EN 61386-1 mukaan. Sär-mättömällä sisäseinämällä.



St Teräs

PE50 PES50 - polyesteri / epoksidi

Perustiedot

Tuotenumero	2046827
Nimitys 1	Jatkomuhvi metalli
Nimitys 2	suora
Valmistaja	OBO
Koko	Ø32mm
Väri	syvänmusta, RAL 9005
Materiaali	teräs
Pinta	PES50 - polyesteri / epoksidi
Pintastandardi	
Pienin myyntiyksikkö	20
Määräyksikkö	Kappale
Paino	41 kg
Painoyksikkö	kg/100 kpl

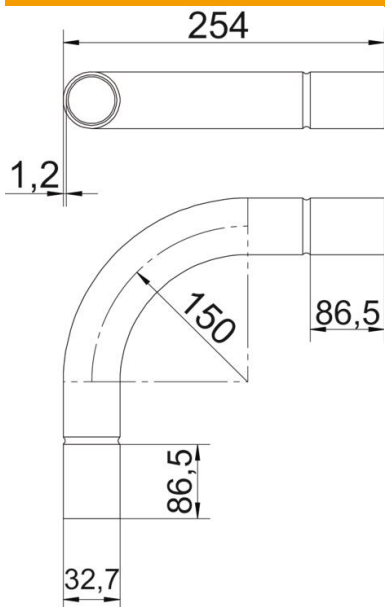
Tekninen tietolehti

Musta pulverimaalattu teräskaari, ilman kierrettä

Tuotenumero: 2046827



Mitat



Mitta A	86,5 mm
Mitta B	254 mm
Mitta D	35,1 mm
Mitta d	32,7 mm
Mitta l	40 mm
Mitta M (mm)	M32
Mitta R	150 mm
Mitta t	1,2 mm

Tekniset tiedot

Malli	Pisto
Mukautuva	ei
asennusputken nimellishalkaisijalle	32 mm
Halogeeniton	ei
Tarkastusaukolla ja kannella	ei
Jatkolla	kyllä
Pinta harjattu	ei
Pinta kiillotettu	ei
Kulma	90 °
Kaksiosainen	ei