

Tekninen tietolehti

Galvaanisesti sinkitty teräskaari ilman kierrettä

Tuotenumero: 2046812



90°-kaari muotoilluilla muhveilla sähköasennusputkille EN 61386-1 mukaan. Sär-mättömällä sisäseinämällä.



St Teräs

G sinkitty DIN EN 12329 2,5-10 µm

Perustiedot

Tuotenumero	2046812
Tyyppi	SBN40 G
Nimitys 1	Jatkomuhvi metalli
Nimitys 2	suora
Valmistaja	OBO
Koko	Ø40mm
Materiaali	teräs
Pinta	galvaanisesti sinkitty
Pintastandardi	EN ISO 19598 / EN ISO 4042
Pienin myyntiyksikkö	15
Määräyksikkö	Kappale
Paino	70,2 kg
Painoyksikkö	kg/100 kpl

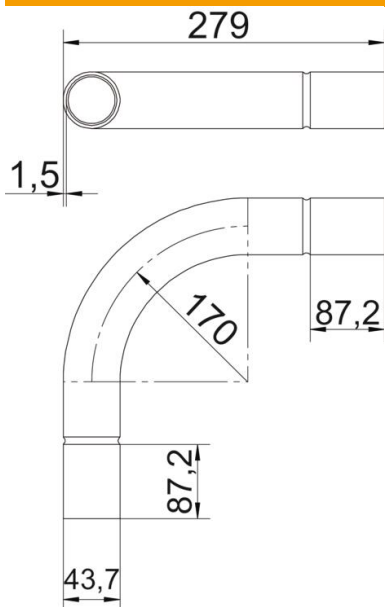
Tekninen tietolehti

Galvaanisesti sinkitty teräskaari ilman kierrettä

Tuotenumero: 2046812



Mitat



Mitta A	87,2 mm
Mitta B	279 mm
Mitta D	43,7 mm
Mitta d	40,7 mm
Mitta l	50 mm
Mitta M (mm)	M40
Mitta R	170 mm
Mitta t	1,5 mm

Tekniset tiedot

Malli	Pisto
Mukautuva	ei
asennusputken nimellishalkaisijalle	40 mm
Halogeeniton	ei
Tarkastusaukolla ja kannella	ei
Jatkolla	kyllä
Pinta harjattu	ei
Pinta kiillotettu	ei
Kulma	90 °
Kaksiosainen	ei