

Tekninen tietolehti

Musta pulverimaalattu teräskaari, ilman kierrettä

Tuotenumero: 2046830



90°-kaari muotoilluilla muhveilla sähköasennusputkille EN 61386-1 mukaan. Sär-mättömällä sisäseinämällä.



St

Teräs

PE50

PES50 - polyesteri / epoksidi

Perustiedot

Tuotenumero	2046830
Nimitys 1	Jatkomuhvi metalli
Nimitys 2	suora
Valmistaja	OBO
Koko	Ø63mm
Väri	syvänmusta, RAL 9005
Materiaali	teräs
Pinta	PES50 - polyesteri / epoksidi
Pintastandardi	
Pienin myyntiyksikkö	3
Määräyksikkö	Kappale
Paino	174,2 kg
Painoyksikkö	kg/100 kpl

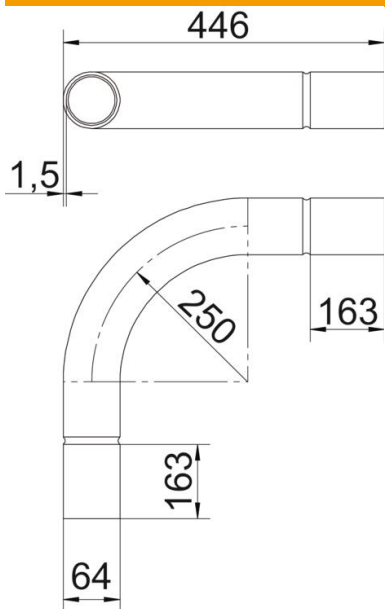
Tekninen tietolehti

Musta pulverimaalattu teräskaari, ilman kierrettä

Tuotenumero: 2046830



Mitat



Mitta A	163 mm
Mitta B	446 mm
Mitta D	67 mm
Mitta d	64 mm
Mitta l	90 mm
Mitta M (mm)	M63
Mitta R	250 mm
Mitta t	1,5 mm

Tekniset tiedot

Malli	Pisto
Mukautuva	ei
asennusputken nimellishalkaisijalle	63 mm
Halogeeniton	ei
Tarkastusaukolla ja kannella	ei
Jatkolla	kyllä
Pinta harjattu	ei
Pinta kiillotettu	ei
Kulma	90 °
Kaksiosainen	ei