

Tekninen tietolehti

Upottamalla kuumasinkitty teräskaari kierteellä

Tuotenumero: 2046786



90°-kaari sähköasennusputkille EN 61386-1 mukaan kierrepäillä DIN EN 60423 mukaan. Särmättömällä sisäseinämällä.

Jokaiseen kierremuhviin on ruuvattu suora jatkomuhvi.



St Teräs

FT #NAME?

Perustiedot

Tuotenumero	2046786
Tyyppi	SBNM16 FT
Nimitys 1	Jatkomuhvi metalli
Nimitys 2	suoralla jatkomuhvilla
Valmistaja	OBO
Koko	M16x1,5
Materiaali	teräs
Pinta	= upottamalla kuumasinkitty
Pintastandardi	DIN EN ISO 1461
Pienin myyntiyksikkö	15
Määräyksikkö	Kappale
Paino	10,4 kg
Painoyksikkö	kg/100 kpl

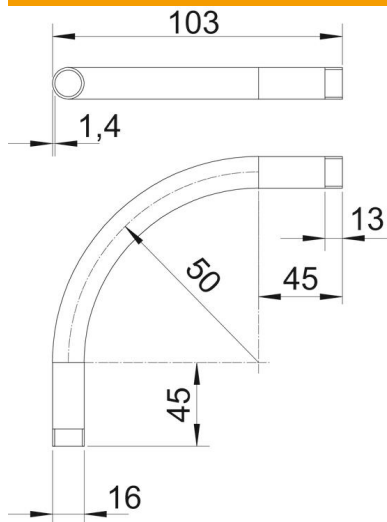
Tekninen tietolehti

Upottamalla kuumasinkitty teräskaari kierteellä

Tuotenumero: 2046786



Mitat



Mitta A	45 mm
Mitta B	103 mm
Mitta D	16 mm
Mitta I	13 mm
Mitta M (mm)	M16
Mitta R	50 mm
Mitta t	1,4 mm

Tekniset tiedot

Malli	Kierre
Mukautuva	ei
asennusputken nimellishalkaisijalle	16 mm
Kierre	M16x1,5
Halogeeniton	ei
Tarkastusaukolla ja kannella	ei
Jatkolla	kyllä
Pinta harjattu	ei
Pinta kiillotettu	ei
Kulma	90 °
Kaksiosainen	ei