

# Tekninen tietolehti

## Galvaanisesti sinkitty teräskaari kierteellä

Tuotenumero: 2046778



90°-kaari sähköasennusputkille EN 61386-1 mukaan kierrepäillä DIN EN 60423 mukaan. Särmättömällä sisäseinämällä.

Jokaiseen kierremuhviin on ruuvattu suora jatkomuhvi.



**St** Teräs

**G** sinkitty DIN EN 12329 2,5-10 µm

### Perustiedot

|                      |                            |
|----------------------|----------------------------|
| Tuotenumero          | 2046778                    |
| Tyyppi               | SBNM16 G                   |
| Nimitys 1            | Jatkomuhvi metalli         |
| Nimitys 2            | suoralla jatkomuhvilla     |
| Valmistaja           | OBO                        |
| Koko                 | M16x1,5                    |
| Materiaali           | teräs                      |
| Pinta                | galvaanisesti sinkitty     |
| Pintastandardi       | EN ISO 19598 / EN ISO 4042 |
| Pienin myyntiyksikkö | 15                         |
| Määräyksikkö         | Kappale                    |
| Paino                | 10,4 kg                    |
| Painoyksikkö         | kg/100 kpl                 |

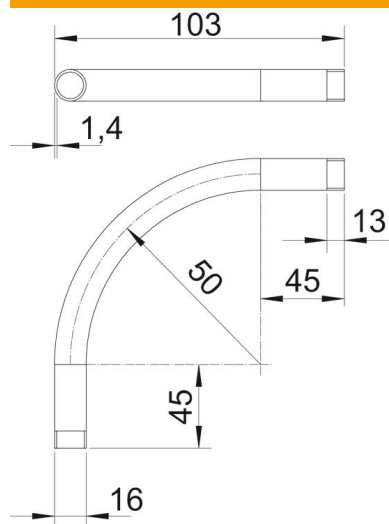
# Tekninen tietolehti

Galvaanisesti sinkitty teräskaari kierteellä

Tuotenumero: 2046778



## Mitat



|              |        |
|--------------|--------|
| Mitta A      | 45 mm  |
| Mitta B      | 103 mm |
| Mitta D      | 16 mm  |
| Mitta I      | 13 mm  |
| Mitta M (mm) | M16    |
| Mitta R      | 50 mm  |
| Mitta t      | 1,4 mm |

## Tekniset tiedot

|                                     |         |
|-------------------------------------|---------|
| Malli                               | Kierre  |
| Mukautuva                           | ei      |
| asennusputken nimellishalkaisijalle | 16 mm   |
| Kierre                              | M16x1,5 |
| Halogeeniton                        | ei      |
| Tarkastusaukolla ja kannella        | ei      |
| Jatkolla                            | kyllä   |
| Pinta harjattu                      | ei      |
| Pinta kiillotettu                   | ei      |
| Kulma                               | 90 °    |
| Kaksiosainen                        | ei      |