

Tekninen tietolehti

Musta pulverimaalattu teräskaari, kierteellä

Tuotenumero: 2046794



90°-kaari sähköasennusputkille EN 61386-1 mukaan kierrepäillä DIN EN 60423 mukaan. Särmättömällä sisäseinämällä.

Jokaiseen kierremuhviin on ruuvattu suora jatkomuhvi.



St Teräs

PE50 PES50 - polyesteri / epoksidi

Perustiedot

Tuotenumero	2046794
Tyyppi	SBNM20 SW
Nimitys 1	Jatkomuhvi metalli
Nimitys 2	suoralla jatkomuhvilla
Valmistaja	OBO
Koko	M20x1,5
Väri	syvänmusta, RAL 9005
Materiaali	teräs
Pinta	PES50 - polyesteri / epoksidi
Pintastandardi	
Pienin myyntiyksikkö	25
Määräyksikkö	Kappale
Paino	21 kg
Painoyksikkö	kg/100 kpl

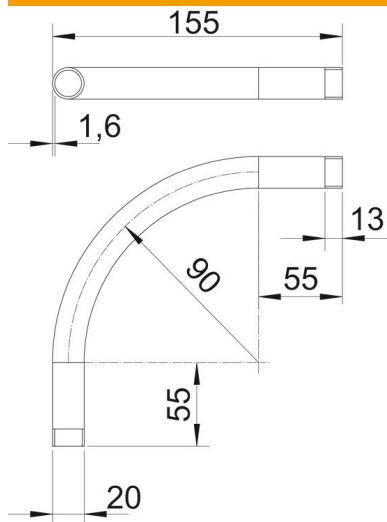
Tekninen tietolehti

Musta pulverimaalattu teräskaari, kierteellä

Tuotenumero: 2046794



Mitat



Mitta A	55 mm
Mitta B	155 mm
Mitta D	20 mm
Mitta l	13 mm
Mitta M (mm)	M20
Mitta R	90 mm
Mitta t	1,6 mm

Tekniset tiedot

Malli	Kierre
Mukautuva	ei
asennusputken nimellishalkaisija	20 mm
Kierre	M20x1,5
Halogeeniton	ei
Tarkastusaukolla ja kannella	ei
Jatkolla	kyllä
Pinta harjattu	ei
Pinta kiillotettu	ei
Kulma	90 °
Kaksiosainen	ei