

90°-kaari sähköasennusputkille EN 61386-1 mukaan kierrepäillä DIN EN 60423 mukaan. Särmättömällä sisäseinämällä.

Jokaiseen kierremuhviin on ruuvattu suora jatkomuhvi.



St Teräs

G sinkitty DIN EN 12329 2,5-10 µm

Perustiedot

Tuotenumero	2046780
Tyyppi	SBNM25 G
Nimitys 1	Jatkomuhvi metalli
Nimitys 2	suoralla jatkomuhvilla
Valmistaja	OBO
Koko	M25x1,5
Materiaali	teräs
Pinta	galvaanisesti sinkitty
Pintastandardi	EN ISO 19598 / EN ISO 4042
Pienin myyntiyksikkö	25
Määräyksikkö	Kappale
Paino	33 kg
Painoyksikkö	kg/100 kpl

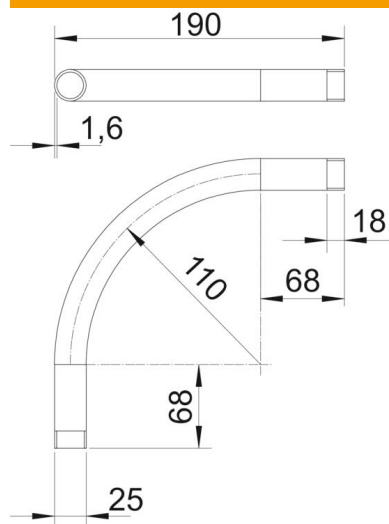
Tekninen tietolehti

Galvaanisesti sinkitty teräskaari kierteellä

Tuotenumero: 2046780



Mitat



Mitta A	68 mm
Mitta B	190 mm
Mitta D	25 mm
Mitta I	18 mm
Mitta M (mm)	M25
Mitta R	110 mm
Mitta t	1,6 mm

Tekniset tiedot

Malli	Kierre
Mukautuva	ei
asennusputken nimellishalkaisija	25 mm
Kierre	M25x1,5
Halogeeniton	ei
Tarkastusaukolla ja kannella	ei
Jatkolla	kyllä
Pinta harjattu	ei
Pinta kiillotettu	ei
Kulma	90 °
Kaksiosainen	ei