

90°-kaari sähköasennusputkille EN 61386-1 mukaan kierrepäillä DIN EN 60423 mukaan. Särmättömällä sisäseinämällä.

Jokaiseen kierremuhviin on ruuvattu suora jatkomuhvi.



St Teräs

FT #NAME?

Perustiedot

Tuotenumero	2046789
Tyyppi	SBNM32 FT
Nimitys 1	Jatkomuhvi metalli
Nimitys 2	suoralla jatkomuhvilla
Valmistaja	OBO
Koko	M32x1,5
Materiaali	teräs
Pinta	= upottamalla kuumasinkitty
Pintastandardi	DIN EN ISO 1461
Pienin myyntiyksikkö	20
Määräyksikkö	Kappale
Paino	56,6 kg
Painoyksikkö	kg/100 kpl

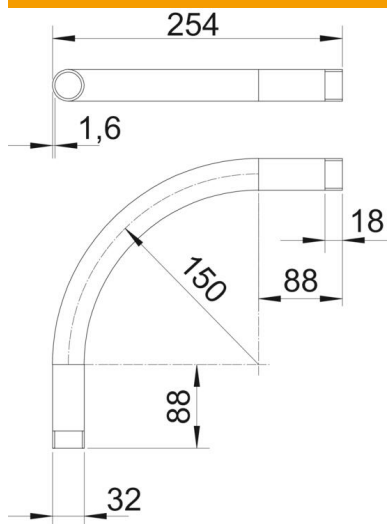
Tekninen tietolehti

Upottamalla kuumasinkitty teräskaari kierteellä

Tuotenumero: 2046789



Mitat



Mitta A	88 mm
Mitta B	254 mm
Mitta D	32 mm
Mitta I	18 mm
Mitta M (mm)	M32
Mitta R	150 mm
Mitta t	1,6 mm

Tekniset tiedot

Malli	Kierre
Mukautuva	ei
asennusputken nimellishalkaisija	32 mm
Kierre	M32x1,5
Halogeeniton	ei
Tarkastusaukolla ja kannella	ei
Jatkolla	kyllä
Pinta harjattu	ei
Pinta kiillotettu	ei
Kulma	90 °
Kaksiosainen	ei