

90°-kaari sähköasennusputkille EN 61386-1 mukaan kierrepäillä DIN EN 60423 mukaan. Särmättömällä sisäseinämällä.

Jokaiseen kierremuhviin on ruuvattu suora jatkomuhvi.



St Teräs

FT #NAME?

Perustiedot

Tuotenumero	2046792
Tyyppi	SBNM63 FT
Nimitys 1	Jatkomuhvi metalli
Nimitys 2	suoralla jatkomuhvilla
Valmistaja	OBO
Koko	M63x1,5
Materiaali	teräs
Pinta	= upottamalla kuumasinkitty
Pintastandardi	DIN EN ISO 1461
Pienin myyntiyksikkö	3
Määräyksikkö	Kappale
Paino	227 kg
Painoyksikkö	kg/100 kpl

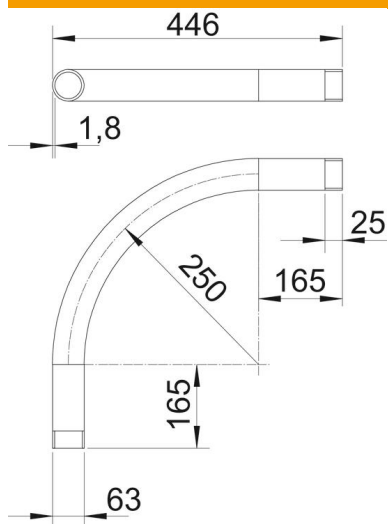
Tekninen tietolehti

Upottamalla kuumasinkitty teräskaari kierteellä

Tuotenumero: 2046792



Mitat



Mitta A	165 mm
Mitta B	446 mm
Mitta D	63 mm
Mitta l	25 mm
Mitta M (mm)	M63
Mitta R	250 mm
Mitta t	1,8 mm

Tekniset tiedot

Malli	Kierre
Mukautuva	ei
asennusputken nimellishalkaisija	63 mm
Kierre	M63x1,5
Halogeeniton	ei
Tarkastusaukolla ja kannella	ei
Jatkolla	kyllä
Pinta harjattu	ei
Pinta kiillotettu	ei
Kulma	90 °
Kaksiosainen	ei