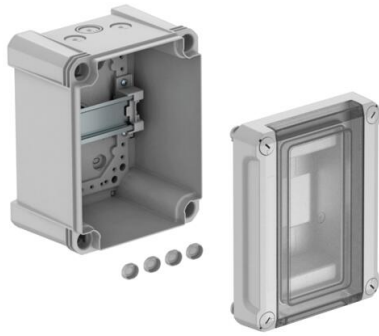


# Tekninen tietolehti

## Asennusrasia 3 jakoyksiköllä, tyhjä, polykarbonaatti

Tuotenumero: 2008860



Kleinverteiler zur Aufputz-Montage, für die Strom-Unterverteilung im Innen- und Außenbereich, gemäß IEC 439-3. Mit vormontierter 35-mm-Hutprofilschiene. Schutzart IP66 und Schutzgrad IK06. Transparenter Deckel zum Schrauben, mit Ausschnitt. Inklusive 4 Schraubenabdeckkappen.

- schutzisoliert für maximal 3 Teilungseinheiten
- je 2 Ausbrechöffnungen Ø 20 mm oben und unten
- je 1 Kombiausbrechöffnung Ø 20/25 mm oben und unten
- 4 Schraubenabdeckkappen

Pinta-asennettava pieni jakorasias, suojaeristetty maks 3 jakoyksiköllä. Yläsivulla ja alasisivulla 3 aukkoaihiota (2x Ø20 ja 1x Ø20/25) sis. esiasennetun 35 mm asennuskiskon. Neljä toimitukseen kuuluvaa ruuvien peitetulppaa estävät tahattoman "jännitteen väärin kytketymisen".

PC-asennusrasiat soveltuvat asennettavaksi sekä sisätiloihin että ulkoalueille.

Nimellisvirta 40 A

Häviöteho 40K 17 W

Mitoitusjännite Un: 400 V

Mitoituskäyttöjännite Ue: 400 V

Syöksyvirran kestävyys luokka III Uimp: 4 kV



PC Polykarbonaatti

### Perustiedot

Tuotenumero	2008860
Tyyppi	SDB 03L PC
Nimitys 1	Keskuskotelo
Nimitys 2	As.kisko, 2x20 + 1x20/25 aihiot
Valmistaja	OBO
Koko	150x190x125
Väri	vaaleanharmaa, RAL 7035
Materiaali	polykarbonaatti
Pienin myyntiyksikkö	1
Määräyksikkö	Kappale
Paino	78 kg
Painoyksikkö	kg/100 kpl

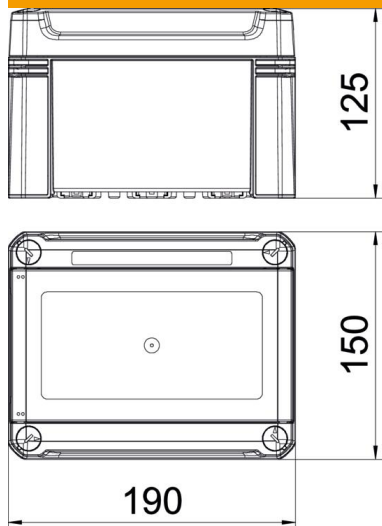
# Tekninen tietolehti

## Asennusrasia 3 jakoyksiköllä, tyhjä, polykarbonaatti

Tuotenumero: 2008860



### Mitat



Pituus	191 mm
Pohjamitta	151 mm
Korkeus	126 mm

### Tekniset tiedot

Asennusmahdollisuus	kyllä
Rivien lukumäärä	1
Peitelevyn tyyppi	Kansi
Jakorasian kannen malli	aukolla
DIN-kisko	kyllä
Asennuspaikka	sisä-
EMC-malli	ei
Hehkulankatesti	850 °C
Asennuslevyllä	ei
Lukolla	ei
Asennusrasian asennustapa	Rakenne
Eristettyjen kontaktien välinen nimellisjännite AC	1000 V
Eristettyjen kontaktien välinen nimellisjännite DC	1500 V
Nimellisjännite	400 V
Nimellisvirta	40 A
Kotelointiluokka	IP66
Suojaustaso IK-koodi	IK08
Läpinäkyvä kansi	kyllä