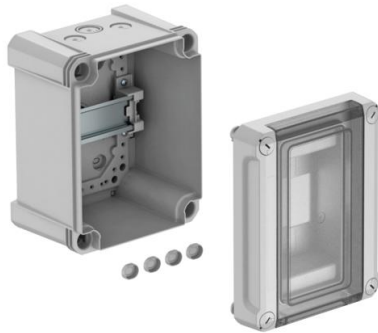


# Tekninen tietolehti

## Asennusrasia 3 jakoyksiköllä, tyhjä, polystyreeni

Tuotenumero: 2008820



Asennusrasia pinta-asennukseen, ryhmäkeskukseen sisätiloissa ja katetuilla ulkoalueilla, IEC 439-3 mukaisesti. Esiasennetulla 35 mm asennuskiskolla. Suojaluokka IP66 ja iskunkestävyysluokka IK06. Läpinäkyvä kansi ruuvikiinnityksellä, aukolla.

- suojaeristetty maks. 3 jakoyksikölle
- 2 murrettavaa aihiota Ø 20 mm ylhäällä ja alhaalla
- 1 murrettava yhdistelmäaihiot Ø 20/25 mm ylhäällä ja alhaalla
- 4 ruuvien peitetulppaa

Pinta-asennettava pieni jakorasia, suojaeristetty maks 3 jakoyksiköllä. Yläsivulla ja alasisivulla 3 aukkoaihiota (2x Ø20 ja 1x Ø20/25) sis. esiasennetun 35 mm asennuskiskon. Neljä toimitukseen kuuluvaa ruuvien peitetulppaa estävät tahattoman "jännitteen väärin kytkeytymisen".

PS-asennusrasiat soveltuvat asennettavaksi sisätiloihin ja suojatuille ulkoalueille.

Nimellisvirta 40 A

Häviöteho 40K 17 W

Mitotusjännite Un: 400 V

Mitotuskäyttöjännite Ue: 400 V

Syöksyvirran kestävyys luokka III Uimp: 4 kV



PS Polystyreeni

### Perustiedot

Tuotenumero	2008820
Tyyppi	SDB 03L PS
Nimitys 1	Keskuskotelo
Nimitys 2	As.kisko, 2x20+1x20/25 aihiot
Valmistaja	OBO
Koko	150x190x125
Väri	vaaleanharmaa, RAL 7035
Materiaali	polystyreeni
Pienin myyntiyksikkö	1
Määräyksikkö	Kappale
Paino	69 kg
Painoyksikkö	kg/100 kpl

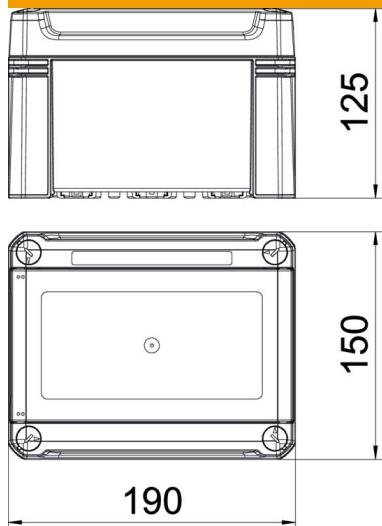
# Tekninen tietolehti

Asennusrasia 3 jakoyksiköllä, tyhjä, polystyreeni

Tuotenumero: 2008820



## Mitat



Pituus	191 mm
Pohjamitta	151 mm
Korkeus	126 mm

## Tekniset tiedot

Asennusmahdollisuus	kyllä
Rivien lukumäärä	1
Peitelevyn tyyppi	Kansi
Jakorasian kannen malli	aukolla
DIN-kisko	kyllä
Asennuspaikka	sisä-
EMC-malli	ei
Hehkulankatesti	650 °C
Asennuslevyllä	ei
Lukolla	ei
Asennusrasian asennustapa	Rakenne
Eristettyjen kontaktien välinen nimellisjännite AC	1000 V
Eristettyjen kontaktien välinen nimellisjännite DC	1500 V
Nimellisjännite	400 V
Nimellisvirta	40 A
Kotelointiluokka	IP66
Suojaustaso IK-koodi	IK07
Läpinäkyvä kansi	kyllä