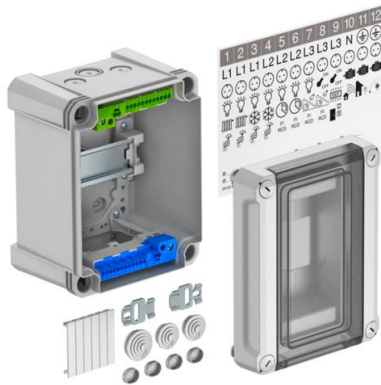


Tekninen tietolehti

Asennusrasia 3 jakoyksiköllä, kytkentäliittimellä, polykarbonaatti

Tuotenumero: 2008840



Asennusrasia kytkentäliittimellä pinta-asennukseen, ryhmäkeskukseen sisä- ja ulkotoiloissa, IEC 439-3 mukaisesti. Esiasennetulla 35 mm asennuskiskolla. Suojaluokka IP66 ja iskunkestävyysluokka IK06. Läpinäkyvä kansi ruuvikiinnityksellä, aukolla.

- suojaeristetty maks. 3 jakoyksikölle
 - kytkentäliitinsarja sisältää yhden PE/N-liittimen (1 x 25 mm² ja 1 x 16 mm² ruuviiliitinpaikat, 2 x 4 mm² ja 12 x 2,5 mm² pistoliittimet), Mini-asennuskiskon, asennusohjeen ja kiinnitystarvikesarjan
 - merkintäkilvet liitetyille laitteille
 - 2 läpivienttiivistettä Ø 20 mm kaapelin halkaisijoille 0-17 mm
 - 1 läpivienttiiviste Ø 25 mm kaapelin halkaisijoille 0-22 mm
 - 2 murrettavaa aihiota Ø 20 mm ylhäällä ja alhaalla
 - 1 murrettava yhdistelmäaihiota Ø 20/25 mm ylhäällä ja alhaalla
 - 4 ruuvien peitetulppaa
 - 2 kiinnikettä ruostumattomasta teräksestä ulkopuolelle
 - peiteliuskat käyttämättömille jakoyksiköille
- Pinta-asennettava pieni jakorasias, suojaeristetty maks 3 jakoyksiköllä. Yläsivulla ja alasisivulla 3 aukkoaihiota (2x Ø20 ja 1x Ø20/25) sis. esiasennetun 35 mm asennuskiskon. Neljä toimitukseen kuuluvaa ruuvien peitetulppaa estävät tahattoman "jännitteen väärin kytkemisen".

Soveltuu asennettavaksi sisätiloihin ja ulkoalueille, VDE-testattu DIN EN 61439 mukaan.

Lisätarvikkeet:

- Kytkentäliitinsarja, sisältö: PE-/N-liitin (1x25 mm² ja 1x16 mm² ruuviiliitinpaikat, 2x4 mm² ja 12x2,5 mm² pistoliittimet), Mini-asennuskisko, asennusohje ja kiinnityssarja
 - Piktogrammitarrat asennuksen merkintään,
 - Neljä läpivienttiivistettä Ø20 mm kaapelin halkaisijoille 0-17 mm
 - Yksi läpivienttiiviste Ø25 mm kaapelin halkaisijoille 0-22 mm
 - Kaksi kiinnikettä teräksestä kiinnitykseen ulkopuolelta
 - Peiteliuskat käyttämättömien jakoyksiköiden peittämiseen
- Nimellisvirta 40 A
Häviöteho 40K 17 W
Mitoitusjännite Un: 400 V
Mitoituskäyttöjännite Ue: 400 V
Syöksyvirran kestävyys luokka III Uimp: 4 kV



PC Polykarbonaatti

Tekninen tietolehti

Asennusrasia 3 jakoyksiköllä, kytkentäliittimellä, polykarbonaatti

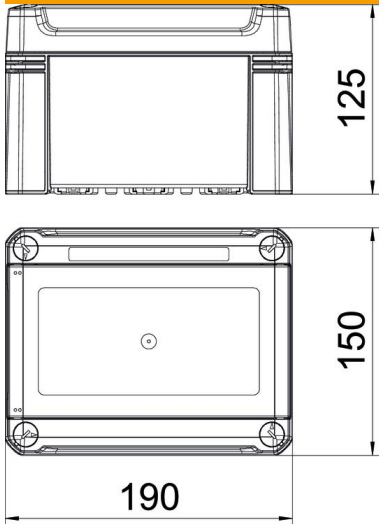
Tuotenumero: 2008840



Perustiedot

Tuotenumero	2008840
Tyyppi	SDB 03 PC
Nimitys 1	Keskuskotelo
Nimitys 2	for max. 3 distribution units
Valmistaja	OBO
Koko	150x190x125
Väri	vaaleanharmaa, RAL 7035
Materiaali	polykarbonaatti
Pienin myyntiyksikkö	1
Määräyksikkö	Kappale
Paino	75,54 kg
Painoyksikkö	kg/100 kpl

Mitat



Pituus	191 mm
Pohjamitta	151 mm
Korkeus	126 mm

Tekniset tiedot

Asennusmahdollisuus	kyllä
Rivien lukumäärä	1
Peitelevyn tyyppi	Kansi
Jakorasian kannen malli	aukolla
DIN-kisko	kyllä
Asennuspaikka	katetut ulkotilat
EMC-malli	ei
Hehkulankatesti	850 °C
Liittimet	Pisto
Asennuslevyllä	ei
Lukolla	ei
Asennusrasian asennustapa	Rakenne
Eristettyjen kontaktien välinen nimellisjännite AC	1000 V

Tekninen tietolehti

Asennusrasia 3 jakoyksiköllä, kytkentäliittimellä, polykarbonaatti

Tuotenumero: 2008840



Tekniset tiedot

Eristettyjen kontaktien välinen nimellisjännite DC	1500 V
Nimellisjännite	400 V
Nimellisvirta	40 A
Kotelointiluokka	IP66
Suojaustaso IK-koodi	IK08
Läpinäkyvä kansi	kyllä