

Tekninen tietolehti

Asennusrasia 3 jakoyksiköllä, kytkentäliittimellä, polystyreeni

Tuotenumero: 2008800



Asennusrasia kytkentäliittimellä pinta-asennukseen, ryhmäkeskukseen sisätiloissa ja katetuilla ulkoalueilla, IEC 439-3 mukaisesti. Esiasennetulla 35 mm asennuskiskolla. Suojaluokka IP66 ja iskunkestävyysluokka IK06. Läpinäkyvä kansi ruuvi kiinnityksellä, aukolla.

- suojaeristetty maks. 3 jakoyksikölle
- kytkentäliitinsarja sisältää yhden PE/N-liittimen 4 x 16 mm² ruuvi liitinpaikalla, Mini-asennuskiskon, asennusohjeen ja kiinnitystarvikesarjan
- merkintäkilvet liitetyille laitteille
- 2 läpivientitiivistettä Ø 20 mm kaapelin halkaisijoille 0-17 mm
- 1 läpivientitiiviste Ø 25 mm kaapelin halkaisijoille 0-22 mm
- 2 murrettavaa aihiota Ø 20 mm ylhäällä ja alhaalla
- 1 murrettava yhdistelmäaihio Ø 20/25 mm ylhäällä ja alhaalla
- 4 ruuvien peitetulppaa

Pinta-asennettava pieni jakorasia, suojaeristetty maks 3 jakoyksiköllä. Yläsivulla ja alaosalla 3 aukkoaihiota (2x Ø20 ja 1x Ø20/25) sis. esiasennetun 35 mm asennuskiskon. Neljä toimitukseen kuuluvaa ruuvien peitetulppaa estävät tahattoman "jännitteen väärin kytketymisen".

Soveltuu asennettavaksi sisätiloihin ja suojatuille ulkoalueille
Lisätarvikkeet:

- Kytkentäliitinsarja, sisältö: PE-/N-liitin 4x 16 mm² ruuvi liitinpaikalla, Mini-asennuskisko, asennusohje ja kiinnityssarja
 - Piktogrammitarrat liitettyjen laitteiden merkintään,
 - Kaksi läpivientitiivistettä Ø20 mm kaapelin halkaisijoille 0 - 17 mm
 - Yksi läpivientitiiviste Ø25 mm kaapelin halkaisijoille 0 - 22 mm
- Nimellisvirta 40 A
Häviöteho 40K 17 W
Mitoitusjännite Un: 400 V
Mitoituskäyttöjännite Ue: 400 V
Syöksyvirran kestävyys luokka III Uimp: 4 kV



PS Polystyreeni

Perustiedot

Tuotenumero	2008800
Tyyppi	SDB 03 PS
Nimitys 1	Keskuskotelo
Nimitys 2	for max. 3 distribution units
Valmistaja	OBO
Koko	150x190x125
Väri	vaaleanharmaa, RAL 7035
Materiaali	polystyreeni
Pienin myyntiyksikkö	1
Määräyksikkö	Kappale
Paino	81 kg
Painoyksikkö	kg/100 kpl

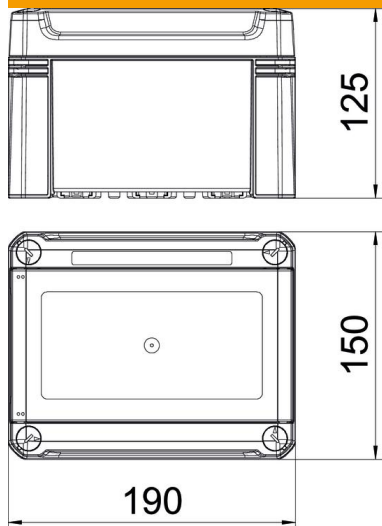
Tekninen tietolehti

Asennusrasia 3 jakoyksiköllä, kytkentäliittimellä, polystyreeni

Tuotenumero: 2008800



Mitat



Pituus	191 mm
Pohjamitta	151 mm
Korkeus	126 mm

Tekniset tiedot

Asennusmahdollisuus	kyllä
Rivien lukumäärä	1
Peitelevyn tyyppi	Kansi
Jakorasian kannen malli	aukolla
DIN-kisko	kyllä
Asennuspaikka	sisä-
EMC-malli	ei
Hehkulankatesti	650 °C
Liittimet	Pisto
Asennuslevyllä	ei
Lukolla	ei
Asennusrasian asennustapa	Rakenne
Eristettyjen kontaktien välinen nimellisjännite AC	1000 V
Eristettyjen kontaktien välinen nimellisjännite DC	1500 V
Nimellisjännite	400 V
Nimellisvirta	40 A
Kotelointiluokka	IP66
Suojaustaso IK-koodi	IK07
Läpinäkyvä kansi	kyllä