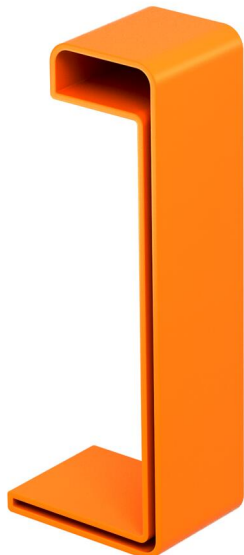


Päätysuojus tikashyllyille WKLG110

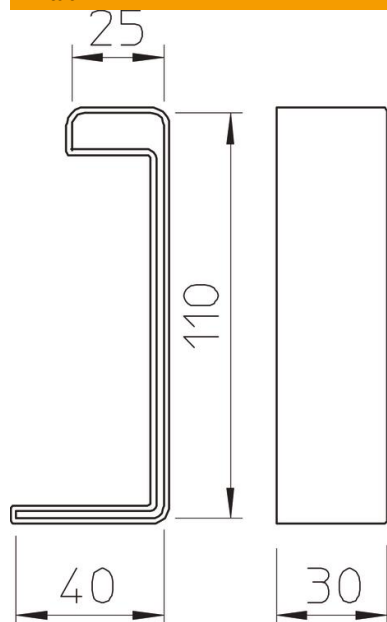


**PVC** Polyvinyylikloridi

### Perustiedot

Tuotenumero	6310398
Tyyppi	SKHW 110 OR
Nimitys 1	Päätysuojus
Nimitys 2	tikashyllyille 110
Valmistaja	OBO
Koko	H110mm
Väri	pastellinoranssi, RAL 2003
Materiaali	polyvinyylikloridi
Pienin myyntiyksikkö	20
Määräyksikkö	Pari
Paino	4,4 kg
Painoyksikkö	kg/100 pari

### Mitat



Korkeus

110 mm

### Tekniset tiedot

Malli

Sopii profiilimuodoille

Päätökappale

L-Profiili