

Tekninen tietolehti

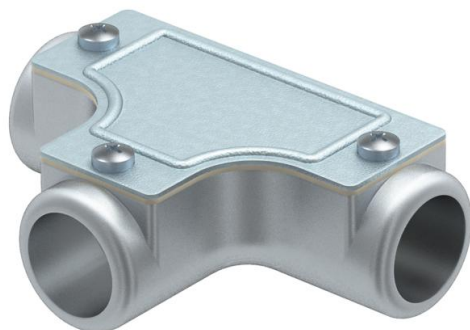
T-kappale ilman kierrettä

Tuotenumero: 2047590



T-kappale asennettavaksi putkistoihin haaroistuskappaleeksi.

Yläosa irrotettavissa johtojen kevyissä asennuksissa ja myöhempää tarkastusta varten.



AIG alumiinipainevalu

Perustiedot

Tuotenumero	2047590
Tyyppi	SKT25W ALU
Nimitys 1	T-kappale metalli
Nimitys 2	suora
Valmistaja	OBO
Koko	Ø25mm
Materiaali	alumiinipainevalu
Pienin myyntiyksikkö	5
Määräyksikkö	Kappale
Paino	21,5 kg
Painoyksikkö	kg/100 kpl

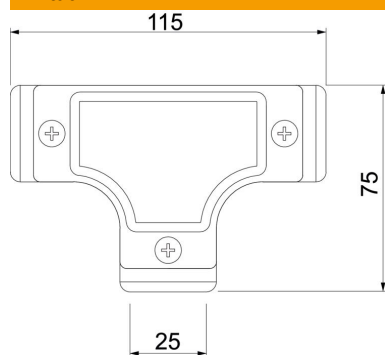
Tekninen tietolehti

T-kappale ilman kierrettä

Tuotenumero: 2047590



Mitat



Pituus	115 mm
Mitta D	75 mm
Mitta L	115 mm
Mitta I	25 mm

Tekniset tiedot

Malli	Pisto
Mitta	25
Halogeeniton	ei
Pinta harjattu	ei
Pinta kiillotettu	ei