

# Tekninen tietolehti

## 90° kulmakappale trapetsipianalla, kevyt FT

Tuotenumero: 7098626



90° kulmakappale tikashyllylle laiva-asennukseen tyyppi SL 42 sivun korkeudella 25 mm, hitsatuilla, alaspäin avoimilla re'itetyillä trapetsipienoilla. Jatkokappaleet on tilattava erikseen.



**St** Teräs

**FT** = upottamalla kuumasinkitty

### Perustiedot

Tuotenumero	7098626
Tyyppi	SLB 90 42 150 FT
Nimitys 1	Kaari 90°
Nimitys 2	puolisuunnikas
Valmistaja	OBO
Koko	B156mm
Materiaali	teräs
Pinta	= upottamalla kuumasinkitty
Pintastandardi	DIN EN ISO 1461
Pienin myyntiyksikkö	1
Määräyksikkö	Kappale
Paino	88,9 kg
Painoyksikkö	kg/100 kpl

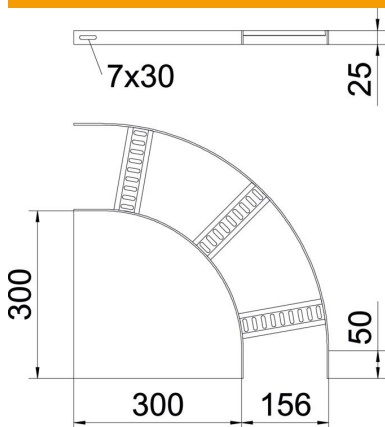
# Tekninen tietolehti

90° kulmakappale trapetsipianalla, kevyt FT

Tuotenumero: 7098626



## Mitat



Pohjamitta	150 mm
Korkeus	25 mm

## Tekniset tiedot

Taivutus (kulma)	90°
Pienojen malli	Kisko rei'itetty
Sivuprofiilin malli	Matala profiili
Liittimen malli	ilman jatkokappaletta
Palonkestävyys	ei
Suunnanmuutos	vaakasuora
Ruostumaton teräs, peitattu	ei
Saranoitu	ei
Sivurei'itys	ei
Pitkän kannatusvälin malli	ei
Materiaalivahvuus	3 mm