

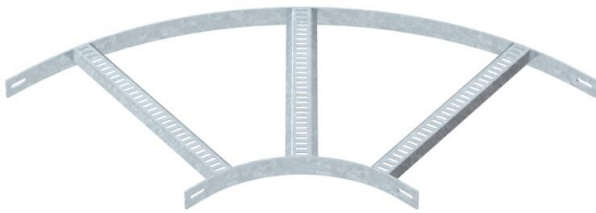
# Tekninen tietolehti

## 90° kulmakappale trapetsipianalla FT

Tuotenumero: 7098928



90° kulmakappale tikashyllylle laiva-asennukseen tyyppi SL 62 sivun korkeudella 40 mm, hitsatuilla, alaspäin avoimilla re'itetyillä trapetsipienoilla. Jatkokappaleet on tilattava erikseen.



**St** Teräs

**FT** = upottamalla kuumasinkitty

### Perustiedot

Tuotenumero	7098928
Tyyppi	SLB 90 62 500 FT
Nimitys 1	Kaari 90°
Nimitys 2	puolisuunnikas
Valmistaja	OBO
Koko	B510mm
Materiaali	teräs
Pinta	= upottamalla kuumasinkitty
Pintastandardi	DIN EN ISO 1461
Pienin myyntiyksikkö	1
Määräyksikkö	Kappale
Paino	452 kg
Painoyksikkö	kg/100 kpl

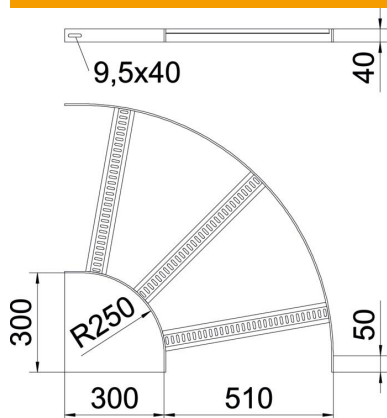
# Tekninen tietolehti

## 90° kulmakappale trapetsipianalla FT

Tuotenumero: 7098928



### Mitat



Pohjamitta	500 mm
Korkeus	40 mm

### Tekniset tiedot

Taivutus (kulma)	90°
Pienojen malli	Kisko rei'itetty
Sivuprofiilin malli	Matala profiili
Liittimen malli	ilman jatkokappaletta
Palonkestävyys	ei
Suunnanmuutos	vaakasuora
Ruostumaton teräs, peitattu	ei
Saranoitu	ei
Sivurei'itys	ei
Pitkän kannatusvälin malli	ei
Materiaalivahvuus	5 mm