

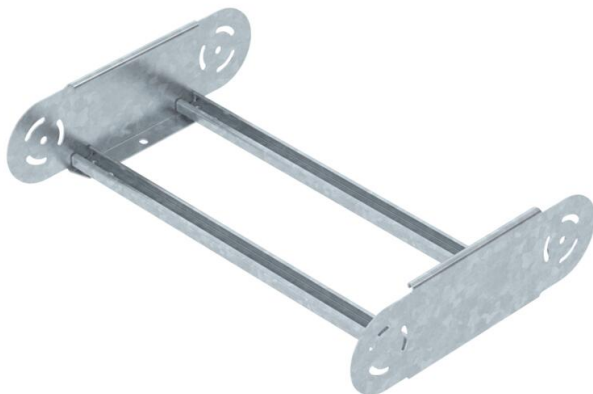
# Tekninen tietolehti

## Nivelhyllyosa 110 FT

Tuotenumero: 6225538



Raskas nivelhyllyosa hitsatulla pienalla tikashyllyille, joiden sivun korkeus on 110 mm.



CE

St Teräs

FT = upottamalla kuumasinkitty

### Perustiedot

Tuotenumero	6225538
Tyyppi	SLGBE 1150 FT
Nimitys 1	Nivelhyllykappale
Nimitys 2	tikashyllyjä varten
Valmistaja	OBO
Koko	110x500
Materiaali	teräs
Pinta	= upottamalla kuumasinkitty
Pintastandardi	DIN EN ISO 1461
Pienin myyntiyksikkö	1
Määräyksikkö	Kappale
Paino	229,6 kg
Painoyksikkö	kg/100 kpl

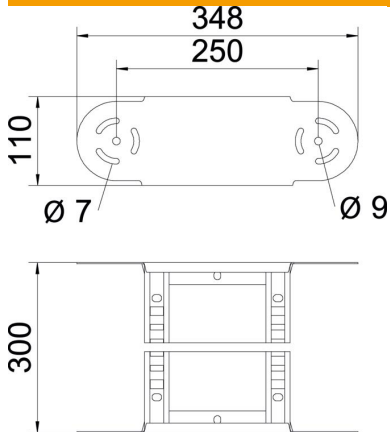
# Tekninen tietolehti

## Nivelhyllyosa 110 FT

Tuotenumero: 6225538



### Mitat



Pohjamitta	500 mm
Korkeus	110 mm
Mitta B	500 mm
Mitta R	500 mm

### Tekniset tiedot

Taivutus (kulma)	säädettävissä
Pienojen malli	Kisko rei'itetty
Sivuprofiilin malli	Matala profiili
Liittimen malli	integroitu jatkokappale
Palonkestävyys	ei
Suunnanmuutos	pystysuora, nouseva/laskeva
Ruostumaton teräs, peitattu	ei
Saranoitu	kyllä
Sivurei'itys	ei
Pitkän kannatusvälin malli	ei
Materiaalivahvuus	2 mm