



Kansi jalkalistakanavalle.
Jalkalistakanavan kanneksi. Kiinnitetään painamalla kanavan päälle.

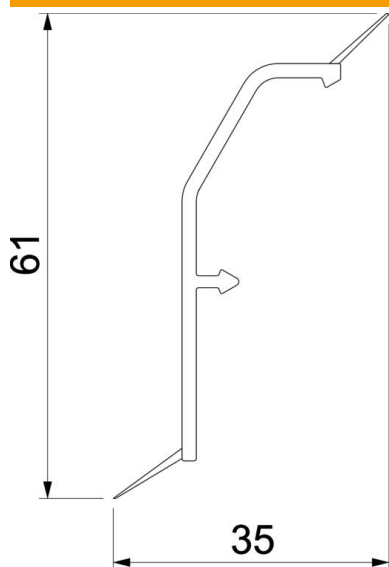


PVC Polyvinyylidloridi

Perustiedot

Tuotenumero	6132158
Tyyppi	SLL 2050 rws
Nimitys 1	Kansi
Nimitys 2	SLL 20x50 9010
Valmistaja	OBO
Koko	2000x20x16
Väri	puhtaanvalkoinen, RAL 9010
Materiaali	polyvinyylidloridi
Pienin myyntiyksikkö	2
Määräyksikkö	m
Paino	18,2 kg
Painoyksikkö	kg/100 m

Mitat



Pituus	2 000 mm
Pohjamitta	50 mm
Korkeus	20 mm

Tekniset tiedot

Tiivistys kannessa	Seinä/lattia
Kotelointiluokka	IP40
Suojaustaso IK-koodi	IK06
Käyttöalueen lämpötila maks.	60 °C
Käyttöalueen lämpötila min.	-5 °C