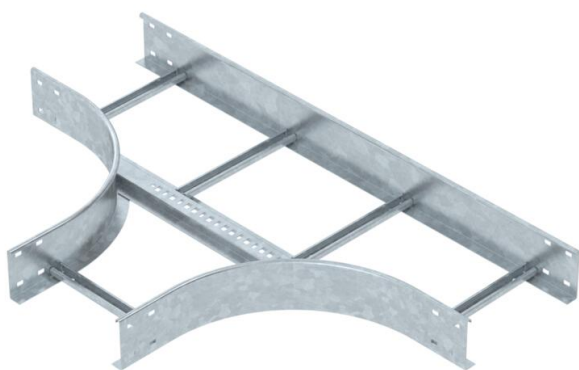


T-kappale, vaakasuora, hitsatulla pienalla kaikille tikashyllytyypeille sivun korkeudella 110 mm.  
Jatkokappaleet on tilattava erikseen.



**St** Teräs

**FT** = upottamalla kuumasinkitty

#### Perustiedot

Tuotenumero	6225352
Nimitys 1	T-kappale
Nimitys 2	tikashyllyjä varten
Valmistaja	OBO
Koko	110x300
Materiaali	teräs
Pinta	= upottamalla kuumasinkitty
Pintastandardi	DIN EN ISO 1461
Pienin myyntiyksikkö	1
Määräyksikkö	Kappale
Paino	969,8 kg
Painoyksikkö	kg/100 kpl

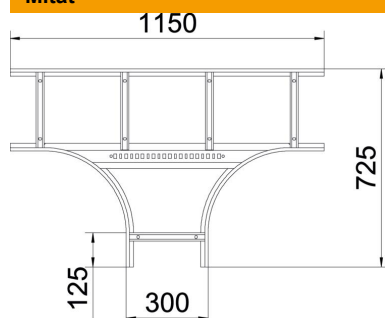
# Tekninen tietolehti

## T-kappale 110 FT

Tuotenumero: 6225352



### Mitat



Pohjamitta	300 mm
Korkeus	110 mm
Mitta B	300 mm
Mitta R	300 mm

### Tekniset tiedot

Pienojen malli	Kisko rei'ittämätön
Sivuprofiilin malli	Matala profiili
Liittimen malli	ilman jatkokappaletta
Rakennemuoto	T-kappale, symmetrinen
Palonkestävyys	ei
Ruostumaton teräs, peitattu	ei
Pitkän kannatusvälin malli	ei
Materiaalivahvuus	2 mm