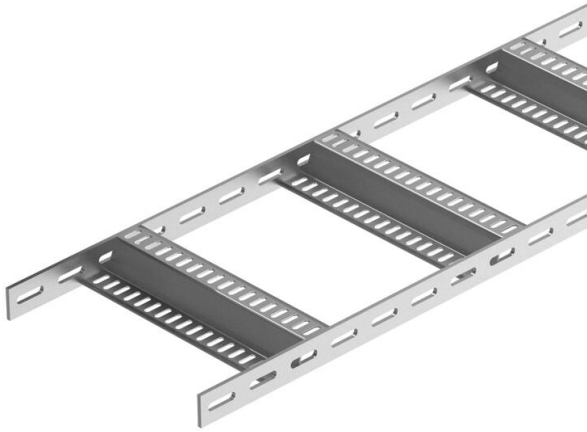


Tekninen tietolehti

Tikashylly Z-pienalla, standardi A4

Tuotenumero: 7098224



Tikashylly laiva-asennukseen rei'itetyllä sivuprofiililla ja sivun korkeudella 40 mm, hitsatuilla, rei'itetyillä Z-pienoilla. Kuormitettavuus tarkastettu IEC mukaisesti jatkokappaleen tyyppi SLV kanssa.

Laiva-asennuksen tikashylly voidaan tilauksesta toimittaa myös jaloteräksisenä.



A4 teräs, haponkestävä 1.4571 HST

2B kirkas, jälkikäsitelty

Perustiedot

Tuotenumero	7098224
Tyyppi	SLZ 200 A4
Nimitys 1	Kaapelihylly merenkulkunormi
Nimitys 2	Z-pienna
Valmistaja	OBO
Koko	40x210x3000
Materiaali	teräs, ruostumaton 1.4571
Pinta	kirkas, jälkikäsitelty
Pintastandardi	
Pienin myyntiyksikkö	3
Määräyksikkö	m
Paino	372,34 kg
Painoyksikkö	kg/100 m

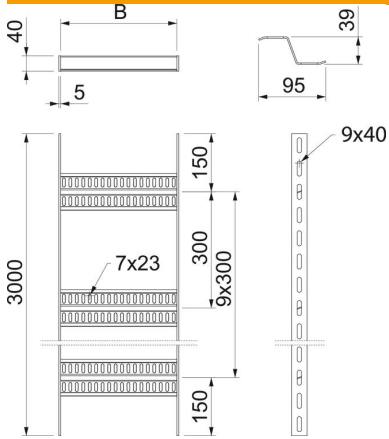
Tekninen tietolehti

Tikashylly Z-pienalla, standardi A4

Tuotenumero: 7098224



Mitat



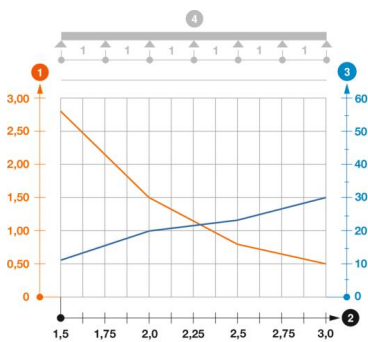
Mitat	40x200
Pituus	3 000 mm
Pituus	3 000 ft
Pohjamitta	200 mm
Korkeus	40 mm
Mitta B	210 mm

Tekniset tiedot

Pienojen malli	Kisko rei'itetty
Sivuprofiilin malli	Matala profiili
Pienan kiinnitys	hitsattu
Palonkestävyys	ei
Ruostumaton teräs, peitattu	kyllä
Sivurei'itys	kyllä
Pienaväli	300 mm
Pitkän kannatusvälin malli	ei
Materiaalivahvuus	5 mm

Kuormitukset

Tukiväli 1,5 m	2,8 kN/m
Tukiväli 2,0 m	1,5 kN/m
Tukiväli 2,5 m	0,8 kN/m
Tukiväli 3,0 m	0,5 kN/m



Kuormituskaavio, tikashylly tyyppi SLZ A2 A4

- 1 Kuormitettavuus kN/m (ilman henkilökuormaa)
- 2 Tukiväli m
- 3 Taipuma mm sallitulla kuormituksella
- Kuormitettavuus eri tukiväleillä
- Taipuma eri tukiväleillä
- 4 Kuormitustapa