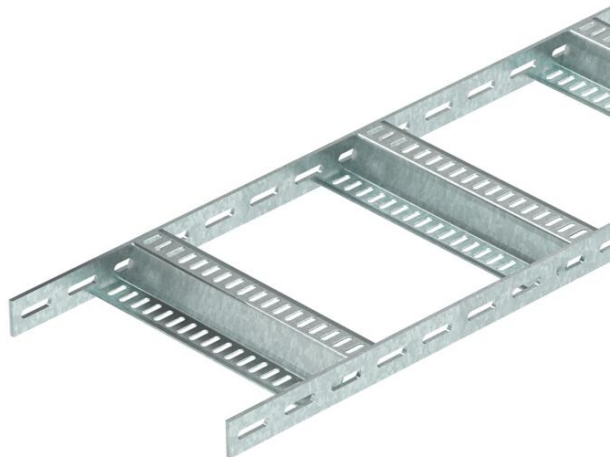


Tekninen tietolehti

Tikashylly Z-pienalla, standardi FT

Tuotenumero: 7098134



Tikashylly laiva-asennukseen rei'itetyllä sivuprofiililla ja sivun korkeudella 40 mm, hitsatuilla, rei'itetyillä Z-pienoilla. Kuormitettavuus tarkastettu IEC mukaisesti jatkokappaleen tyyppi SLV kanssa.

Laiva-asennuksen tikashylly ja kulmakappaleet voidaan tilauksesta toimittaa myös jaloteräksisinä. Pulverimaalaus RAL-värien mukaan mahdollista.



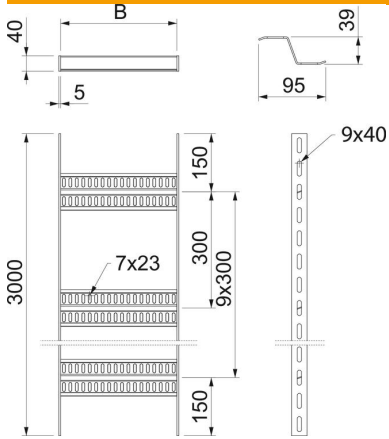
St Teräs

FT = upottamalla kuumasinkitty

Perustiedot

Tuotenumero	7098134
Tyyppi	SLZ 200 FT
Nimitys 1	Kaapelihylly merenkulkunormi
Nimitys 2	Z-pienna
Valmistaja	OBO
Koko	40x210x3000
Materiaali	teräs
Pinta	= upottamalla kuumasinkitty
Pintastandardi	DIN EN ISO 1461
Pienin myyntiyksikkö	3
Määräyksikkö	m
Paino	385,334 kg
Painoyksikkö	kg/100 m

Mitat



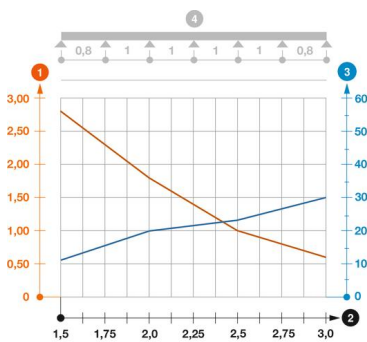
Mitat	40x200
Pituus	3 000 mm
Pituus	3 000 ft
Pohjamitta	200 mm
Korkeus	40 mm
Mitta B	210 mm

Tekniset tiedot

Pienojen malli	Kisko rei'itetty
Sivuprofiilin malli	Matala profiili
Pienan kiinnitys	hitsattu
Palonkestävyys	ei
Ruostumaton teräs, peitattu	ei
Sivurei'itys	kyllä
Pienaväli	300 mm
Pitkän kannatusvälin malli	ei
Materiaalivahvuus	5 mm

Kuormitukset

Tukiväli 1,5 m	2,8 kN/m
Tukiväli 2,0 m	1,75 kN/m
Tukiväli 2,5 m	1 kN/m
Tukiväli 3,0 m	0,6 kN/m



Kuormituskaavio, tikashylly tyyppi SLZ

- 1 Kuormitettavuus kN/m (ilman henkilökuormaa)
- 2 Tukiväli m
- 3 Taipuma mm sallitulla kuormituksella
- Kuormitettavuus eri tukiväleillä
- Taipuma eri tukiväleillä
- 4 Kuormitustapa