

Tekninen tietolehti

Tikashylly trapetsipienalla, standardi A2

Tuotenumero: 7097094



Tikashylly laiva-asennukseen rei'itetyllä sivuprofiililla ja sivun korkeudella 40 mm, hitsatuilla, alaspäin avoimilla ja rei'itetyillä trapetsipienoilla. Kuormitettavuus tarkastettu IEC mukaisesti jatkokappaleen tyyppi SLV kanssa. Laiva-asennuksen tikashylly voidaan tilauksesta toimittaa myös jaloteräksisenä.



A2 teräs, ruostumaton 1.4301

2B kirkas, jälkikäsitelty

Perustiedot

Tuotenumero	7097094
Tyyppi	SL 62 100 A2
Nimitys 1	Kaapelihylly merenkulkunormi
Nimitys 2	puolisuunnikas
Valmistaja	OBO
Koko	40x110x3000
Materiaali	teräs, ruostumaton 1.4301
Pinta	kirkas, jälkikäsitelty
Pintastandardi	
Pienen myyntiyksikkö	3
Määräyksikkö	m
Paino	299 kg
Painoyksikkö	kg/100 m

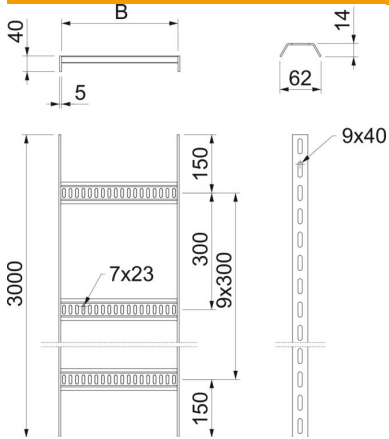
Tekninen tietolehti

Tikashylly trapetsipienalla, standardi A2

Tuotenumero: 7097094



Mitat



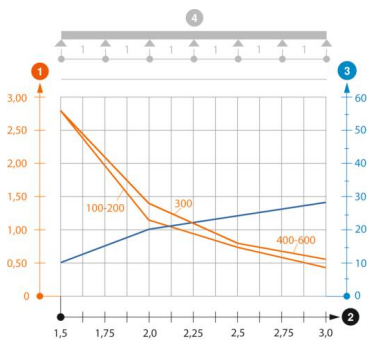
Mitat	40 X 110
Pituus	3 000 mm
Pituus	3 000 ft
Pohjamitta	100 mm
Korkeus	40 mm
Mitta B	110 mm

Tekniset tiedot

Pienojen malli	Kisko rei'itetty
Sivuprofiilin malli	Matala profiili
Pienan kiinnitys	hitsattu
Palonkestävyys	ei
Ruostumaton teräs, peitattu	kyllä
Sivurei'itys	kyllä
Pienaväli	300 mm
Pitkän kannatusvälin malli	ei
Materiaalivahvuus	5 mm

Kuormitukset

Tukiväli 1,5 m	2,8 kN/m
Tukiväli 2,0 m	1,2 kN/m
Tukiväli 2,5 m	0,8 kN/m
Tukiväli 3,0 m	0,45 kN/m



Kuormituskaavio, tikashylly tyyppi SL62 A2 A4

- 1 Kuormitettavuus kN/m (ilman henkilökuormaa)
 - 2 Tukiväli m
 - 3 Taivuma mm sallitulla kuormituksella
- Kuormitettavuus eri tukiväleillä
- Taivuma eri tukiväleillä
- 4 Kuormitustapa