

Tekninen tietolehti

Tikashylly trapetsipienalla, standardi A2

Tuotenumero: 7097096



Tikashylly laiva-asennukseen rei'itetyllä sivuprofiililla ja sivun korkeudella 40 mm, hitsatuilla, alaspäin avoimilla ja rei'itetyillä trapetsipienoilla. Kuormitettavuus tarkastettu IEC mukaisesti jatkokappaleen tyyppi SLV kanssa. Laiva-asennuksen tikashylly voidaan tilauksesta toimittaa myös jaloteräksisenä.



A2 teräs, ruostumaton 1.4301

2B kirkas, jälkikäsitelty

Perustiedot

Tuotenumero	7097096
Tyyppi	SL 62 200 A2
Nimitys 1	Kaapelihylly merenkulkunormi
Nimitys 2	puolisuunnikas
Valmistaja	OBO
Koko	40x210x3000
Materiaali	teräs, ruostumaton 1.4301
Pinta	kirkas, jälkikäsitelty
Pintastandardi	
Pienin myyntiyksikkö	3
Määräyksikkö	m
Paino	332,334 kg
Painoyksikkö	kg/100 m

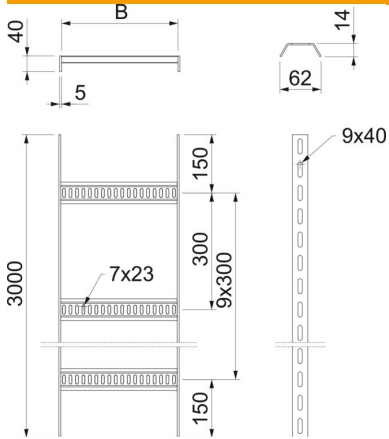
Tekninen tietolehti

Tikashylly trapetsipienalla, standardi A2

Tuotenumero: 7097096



Mitat



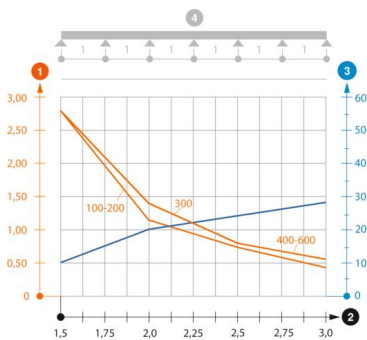
Mitat	40 X 210
Pituus	3 000 mm
Pituus	3 000 ft
Pohjämitta	200 mm
Korkeus	40 mm
Mitta B	210 mm

Tekniset tiedot

Pienojen malli	Kisko rei'itetty
Sivuprofiilin malli	Matala profiili
Pienen kiinnitys	hitsattu
Palonkestävyys	ei
Ruostumaton teräs, peitattu	kyllä
Sivurei'itys	kyllä
Pienäväli	300 mm
Pitkän kannatusvälin malli	ei
Materiaalivahvuus	5 mm

Kuormitukset

Tukiväli 1,5 m	2,8 kN/m
Tukiväli 2,0 m	1,2 kN/m
Tukiväli 2,5 m	0,8 kN/m
Tukiväli 3,0 m	0,45 kN/m



Kuormituskaavio, tikashylly tyyppi SL62 A2 A4

- 1 Kuormitettavuus kN/m (ilman henkilökuormaa)
- 2 Tukiväli m
- 3 Taivuma mm sallitulla kuormituksella
- Kuormitettavuus eri tukiväleillä
- Taivuma eri tukiväleillä
- 4 Kuormitustapa