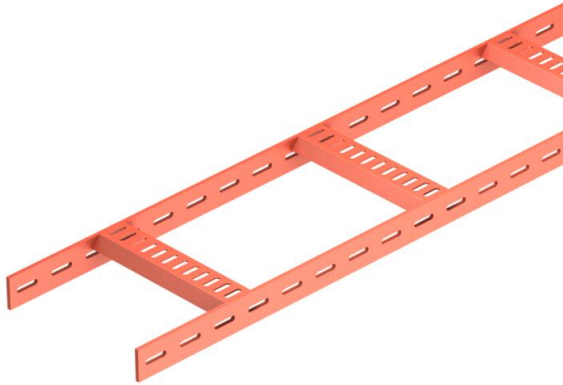


Tekninen tietolehti

Tikashylly trapetsipienalla, standardi SG

Tuotenumero: 7097271



Tikashylly laiva-asennukseen rei'itetyllä sivuprofiililla ja sivun korkeudella 40 mm, hitsatuilla, alaspäin avoimilla pienoilla, rei'itetyillä pienoilla. Kuormitettavuus tarkastettu IEC mukaisesti jatkokappaleen tyyppi SLV kanssa. Hitsausprimeri tyyppi SIGMA-WELD 199.

Laiva-asennuksen tikashylly ja kulmakappaleet voidaan tilauksesta toimittaa myös jaloteräksisinä. Pulverimaalaus RAL-värien mukaan mahdollista.



St Teräs

SG hitsaukset pohjakäsitelty

Perustiedot

Tuotenumero	7097271
Tyyppi	SL 62 600 SG
Nimitys 1	Kaapelihylly merenkulkunormi
Nimitys 2	puolisuunnikas
Valmistaja	OBO
Koko	40x610x3000
Materiaali	teräs
Pinta	hitsaus primeroitu
Pintastandardi	
Pienin myyntiyksikkö	3
Määräyksikkö	m
Paino	465,34 kg
Painoyksikkö	kg/100 m

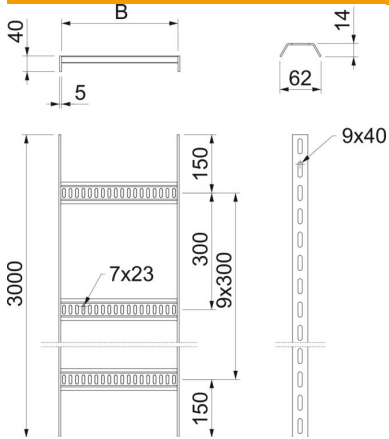
Tekninen tietolehti

Tikashylly trapetsipienalla, standardi SG

Tuotenumero: 7097271



Mitat



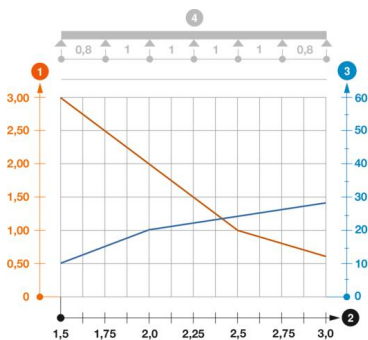
Pituus	3 000 mm
Pituus	3 000 ft
Pohjamitta	600 mm
Korkeus	40 mm
Mitta B	610 mm

Tekniset tiedot

Pienojen malli	Kisko rei'itetty
Sivuprofiilin malli	Matala profiili
Pienan kiinnitys	hitsattu
Palonkestävyys	ei
Ruostumaton teräs, peitattu	ei
Sivurei'itys	kyllä
Pienaväli	300 mm
Pitkän kannatusvälin malli	ei
Materiaalivahvuus	5 mm

Kuormitukset

Tukiväli 1,5 m	3 kN/m
Tukiväli 2,0 m	2 kN/m
Tukiväli 2,5 m	1 kN/m
Tukiväli 3,0 m	0,6 kN/m



Kuormituskaavio, tikashylly tyyppi SL62

- 1 Kuormitettavuus kN/m (ilman henkilökuormaa)
- 2 Tukiväli m
- 3 Taipuma mm sallitulla kuormituksella
- Kuormitettavuus eri tukiväleillä
- Taipuma eri tukiväleillä
- 4 Kuormitustapa