

Tikashylly kaapelien ja johtojen vaakasuoraan asennukseen. Voidaan käyttää standardin mukaisena johtojärjestelmänä palonkestävissä asennuksissa DIN 4102 osan 12 mukaan. Paloluokat E30 - E90. Niitatulla, ylöspäin avoimella C-pi-enaprofiililla.

E30 E60 E90

St Teräs

FS kuumasinkitystä ohutlevystä DIN EN 10327 ~ 20 µm

Perustiedot

Tuotenumero	6207932
Tyyppi	SL 630 VSF F
Nimitys 1	Tikashylly
Nimitys 2	pienaväli 150 mm
Valmistaja	OBO
Koko	60x300x6000
Materiaali	teräs
Pinta	nauhakuumasinkitty
Pintastandardi	DIN EN 10346
Pienin myyntiyksikkö	6
Määräyksikkö	m
Paino	457,6 kg
Painoyksikkö	kg/100 m

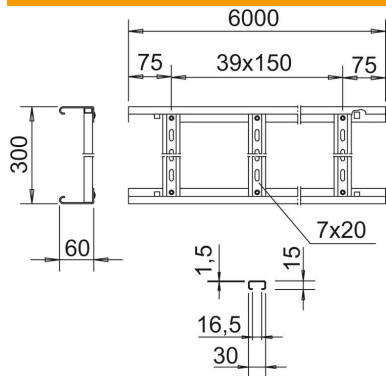
Tekninen tietolehti

Tikashylly SL VSF F

Tuotenumero: 6207932



Mitat



Pituus	6 000 mm
Pituus	6 000 ft
Pohjamitta	300 mm
Korkeus	60 mm
Mitta B	300 mm

Tekniset tiedot

Pienojen malli	Kisko rei'itetty
Sivuprofiilin malli	Profiili (avoin)
Pienan kiinnitys	Muuta
Palonkestävyys	ei
Hyötypoikkipinta	148 cm ²
Hyötypoikkipinta	14800 mm ²
Ruostumaton teräs, peitattu	ei
Sivurei'itys	ei
Pienaväli	150 mm
Pitkän kannatusvälin malli	ei
Materiaalivahvuus	2 mm