

Tikashylly kaapelien ja johtojen vaakasuoraan asennukseen. Voidaan käyttää standardin mukaisena johtojärjestelmänä palonkestävissä asennuksissa DIN 4102 osan 12 mukaan. Paloluokat E30 - E90. Niitattu, ylöspäin avoimella C-pi-enaprofiililla.

E30 **E60** **E90**

St Teräs

FS kuumasinkitystä ohutlevystä DIN EN 10327 ~ 20 µm

Perustiedot

Tuotenumero	6207936
Tyyppi	SL 640 VSF F
Nimitys 1	Tikashylly
Nimitys 2	pienaväli 150 mm
Valmistaja	OBO
Koko	60x400x6000
Materiaali	teräs
Pinta	nauhakuumasinkitty
Pintastandardi	DIN EN 10346
Pienin myyntiyksikkö	6
Määräyksikkö	m
Paino	506,3 kg
Painoyksikkö	kg/100 m

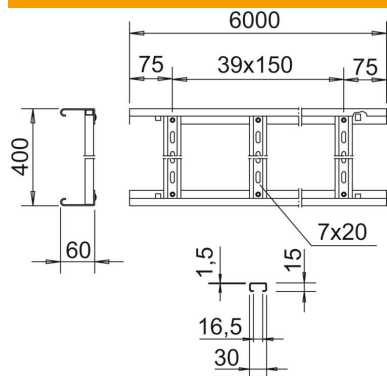
Tekninen tietolehti

Tikashylly SL VSF F

Tuotenumero: 6207936



Mitat



Pituus	6 000 mm
Pituus	6 000 ft
Pohjamitta	400 mm
Korkeus	60 mm
Mitta B	400 mm

Tekniset tiedot

Pienojen malli	Kisko rei'itetty
Sivuprofiilin malli	Profiili (avoin)
Pienan kiinnitys	Muuta
Palonkestävyys	ei
Hyötypoikkipinta	198 cm ²
Hyötypoikkipinta	19800 mm ²
Ruostumaton teräs, peitattu	ei
Sivurei'itys	ei
Pienaväli	150 mm
Pitkän kannatusvälin malli	ei
Materiaalivahvuus	2 mm