

Ulkokulma jalkalistakanavan suunnanvaihtoon.  
Ulkokulma peittää kanavien leikatut päät.



**PVC** Polyvinyylikloridi

#### Perustiedot

Tuotenumero	6132265
Tyyppi	SL AE2050 rws
Nimitys 1	Ulkokulma
Nimitys 2	SL 20x50 9010
Valmistaja	OBO
Väri	puhtaanvalkoinen, RAL 9010
Materiaali	polyvinyylikloridi
Pienin myyntiyksikkö	10
Määräyksikkö	Kappale
Paino	1,23 kg
Painoyksikkö	kg/100 kpl

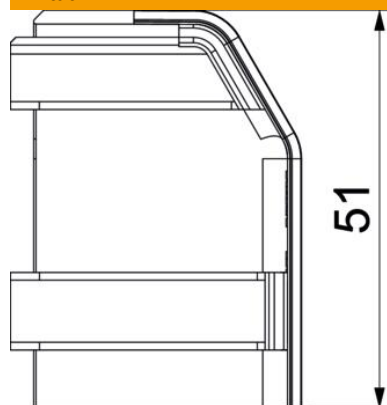
# Tekninen tietolehti

Ulkokulma SL AE2050

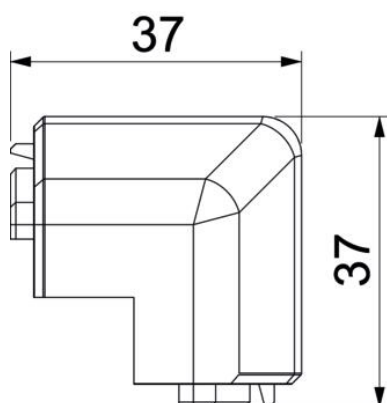
Tuotenumero: 6132265



## Mitat



Pituus	37 mm
Korkeus	51 mm



## Tekniset tiedot

Malli	Muoto-osa, kansi
Koriste	ilman
Tiivistys kannessa	ilman
Halogeeniton	ei
Mattolistalla	ei
Kotelointiluokka	IP40
Suojaustaso IK-koodi	IK06
Käyttöalueen lämpötila maks.	60 °C
Käyttöalueen lämpötila min.	-5 °C
Kulma-alue min.	90 mm