

# Tekninen tietolehti

## Päätykappale SL ESli2050

Tuotenumero: 6132293



Päätykappale (vasen) jalkalistakanavalle.  
Asennuskanavien huoliteltuun viimeistelyyn. Kanavan päihin kiinnitykseen.



**PVC** Polyvinyylidloridi

### Perustiedot

|                      |                            |
|----------------------|----------------------------|
| Tuotenumero          | 6132293                    |
| Tyyppi               | SL ESli2050 rws            |
| Nimitys 1            | Päätykappale, vasen        |
| Nimitys 2            | SL 20x50 9010              |
| Valmistaja           | OBO                        |
| Väri                 | puhtaanvalkoinen, RAL 9010 |
| Materiaali           | polyvinyylidloridi         |
| Pienin myyntiyksikkö | 10                         |
| Määräyksikkö         | Kappale                    |
| Paino                | 0,49 kg                    |
| Painoyksikkö         | kg/100 kpl                 |

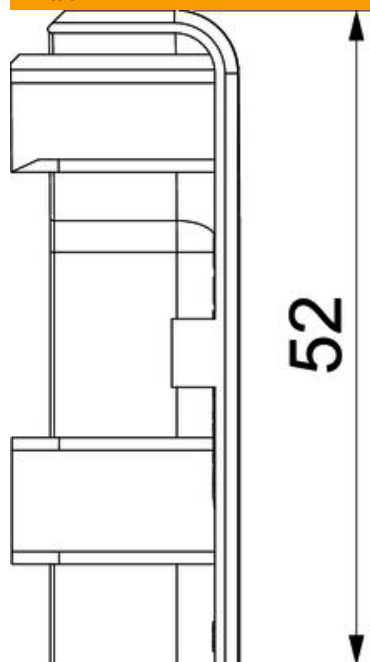
# Tekninen tietolehti

## Päätykappale SL ESli2050

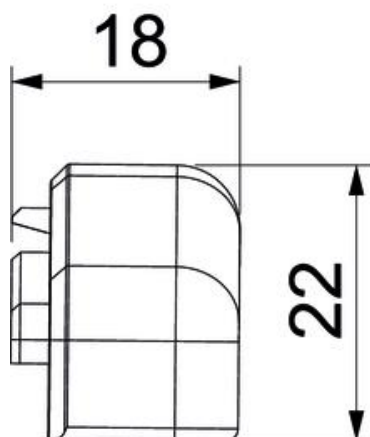
Tuotenumero: 6132293



### Mitat



|            |       |
|------------|-------|
| Pituus     | 22 mm |
| Pohjamitta | 18 mm |
| Korkeus    | 52 mm |



### Tekniset tiedot

|         |       |
|---------|-------|
| Malli   | vasen |
| Koriste | ilman |

# Tekninen tietolehti

## Päätykappale SL ESli2050

Tuotenumero: 6132293



### Tekniset tiedot

|                              |       |
|------------------------------|-------|
| Tiivistys kannessa           | ilman |
| Halogeeniton                 | ei    |
| Mattolistalla                | ei    |
| Kotelointiluokka             | IP40  |
| Suojaustaso IK-koodi         | IK06  |
| Käyttöalueen lämpötila maks. | 60 °C |
| Käyttöalueen lämpötila min.  | -5 °C |
| Aihiot                       | ei    |