

Tekninen tietolehti

Päätykappale SL ESre2050

Tuotenumero: 6132277



Päätykappale (oikea) jalkalistakanavalle.
Asennuskanavien huoliteltuun viimeistelyyn. Kanavan päihin kiinnitykseen.



PVC Polyvinyylidloridi

Perustiedot

Tuotenumero	6132277
Tyyppi	SL ESre2050 rws
Nimitys 1	Päätykappale, oikea
Nimitys 2	SL 20x50 9010
Valmistaja	OBO
Väri	puhtaanvalkoinen, RAL 9010
Materiaali	polyvinyylidloridi
Pienin myyntiyksikkö	10
Määräyksikkö	Kappale
Paino	0,5 kg
Painoyksikkö	kg/100 kpl

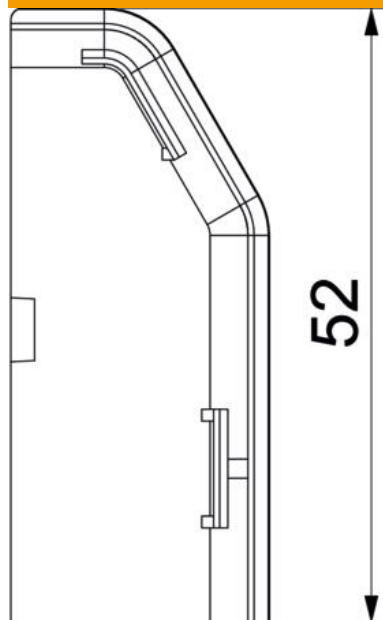
Tekninen tietolehti

Päätykappale SL ESre2050

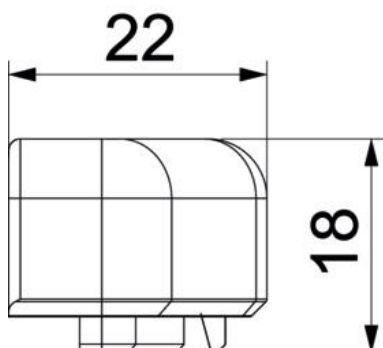
Tuotenumero: 6132277



Mitat



Pituus	22 mm
Pohjamitta	18 mm
Korkeus	52 mm



Tekniset tiedot

Malli	oikea
Koriste	ilman
Tiivistys kannessa	ilman
Halogeeniton	ei
Mattolistalla	ei
Kotelointiluokka	IP40
Suojaustaso IK-koodi	IK06
Käyttöalueen lämpötila maks.	60 °C
Käyttöalueen lämpötila min.	-5 °C
Aihiot	ei

Tekninen tietolehti
Päätykappale SL ESre2050

Tuotenumero: 6132277

